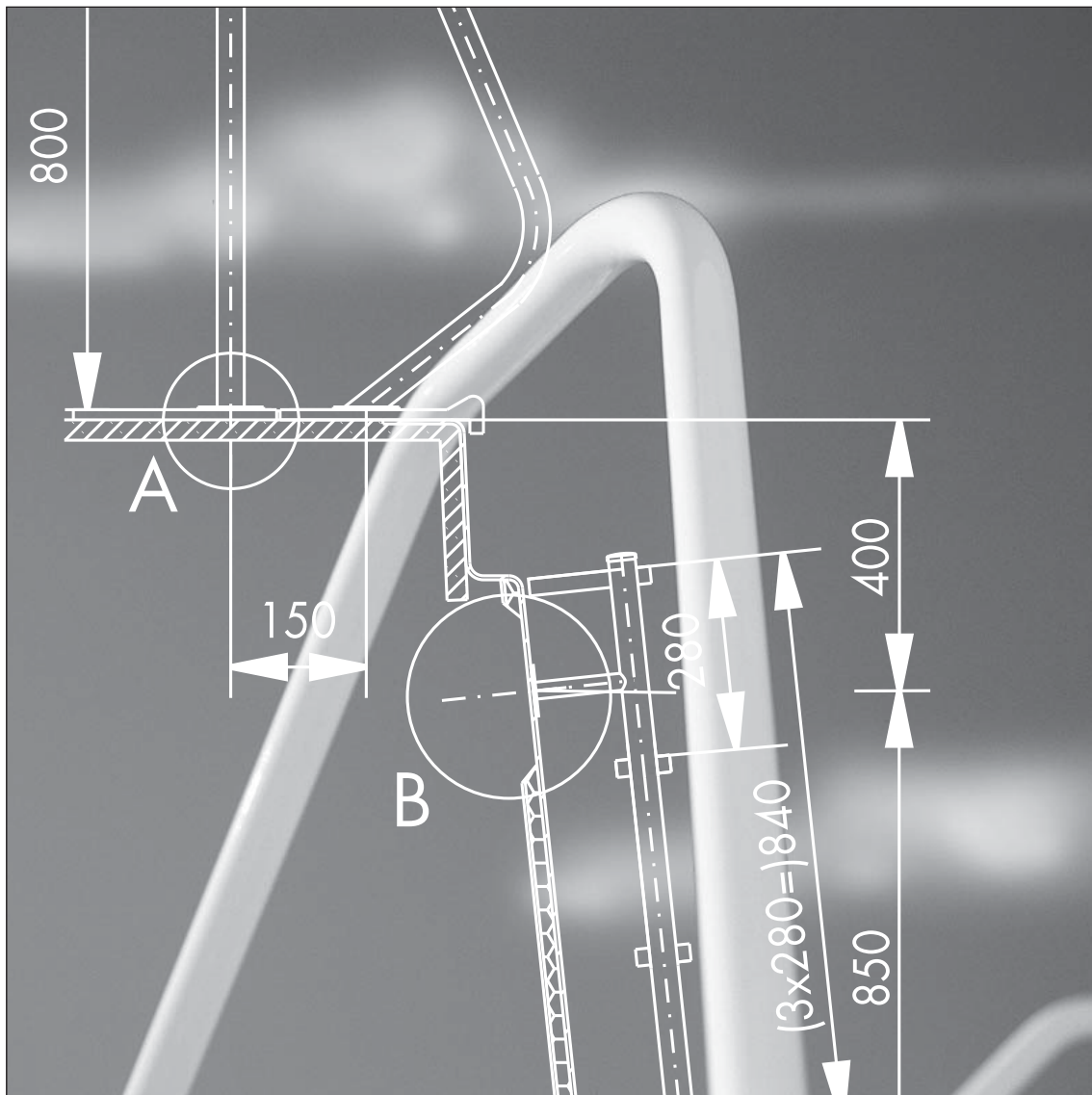


MONTAGE DER EINBAUTEILE



1. Skimmer RG 126	
1.1 Skimmer RG 126 ohne Wasserstandsregler.....	Seite 3
1.2 Skimmer RG 126 mit Wasserstandsregler.....	Seite 4
2. Skimmer aus GFK / V4A	Seite 5
3. Beckenplattierung/Variante	Seite 6
4. MTS - V20 Skimmer	Seite 7
5. Skimmer Integra	Seite 9
6. Unterwasserscheinwerfer 300 W - 12 V RG	Seite 10
7. Kleinscheinwerfer 50 W - 12 V RG	Seite 11
8. Unterwasserscheinwerfer 300 W - 12 V GFK	Seite 12
9. Anschluss-Schema für Unterwasserscheinwerfer	Seite 13
10. Beckeneinläufe	Seite 14
11. Bodenablauf/Bodenansaugung nach DIN 13451	Seite 16
12. Saugfitting mit Schlauchstecker	Seite 17
13. Handläufe/Haltegriffe	Seite 18
14. Leitern	Seite 23
14.1 Einbau der Leitern.....	Seite 24

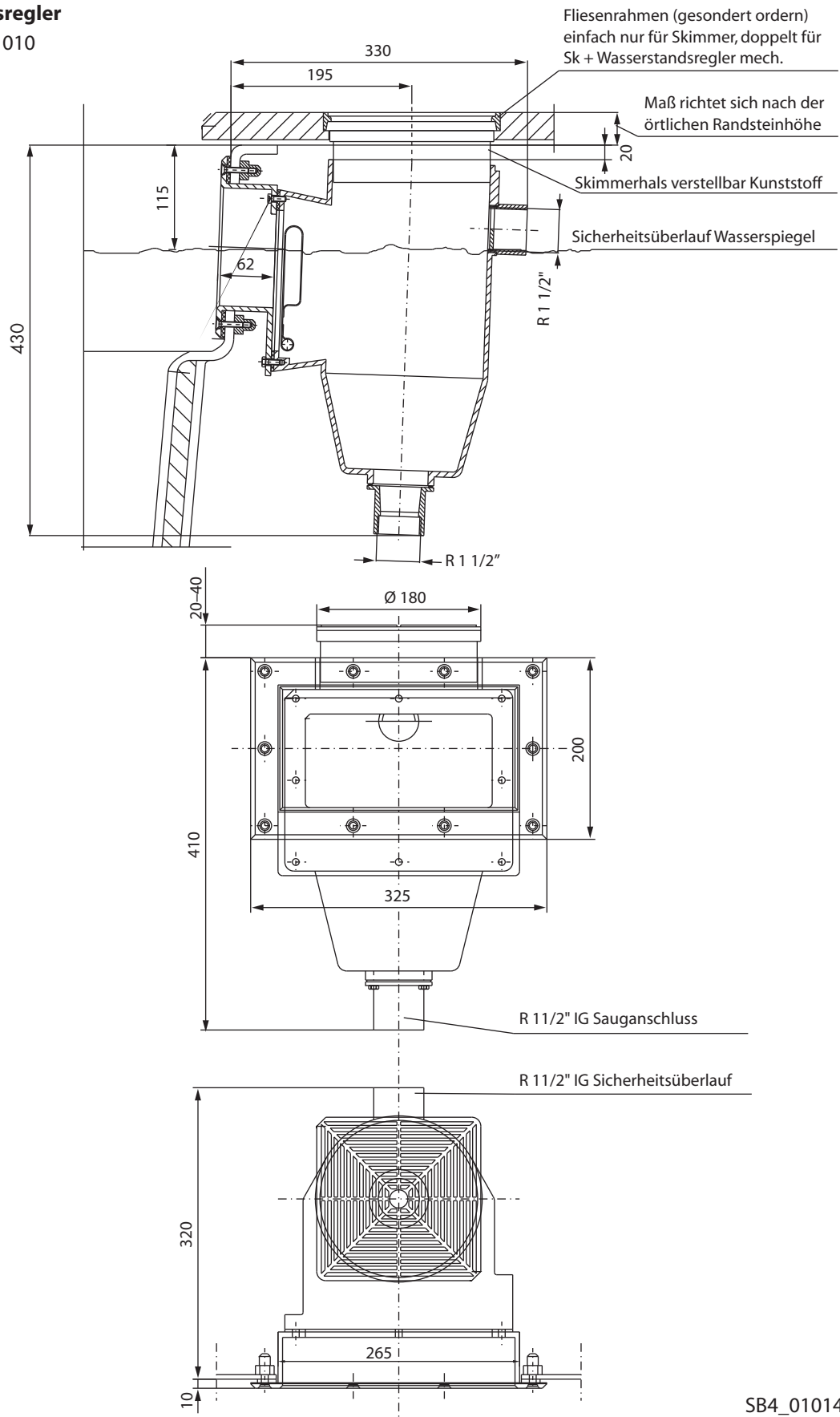
Auskünfte:

Zusätzliche Informationen erhalten Sie von unserer technischen Kundenbetreuung.

Im Sinne des technischen Fortschritts behalten wir uns vor, in der Produktion Änderungen und Verbesserungen ohne Ankündigung durchzuführen.

1. Skimmer RG 126

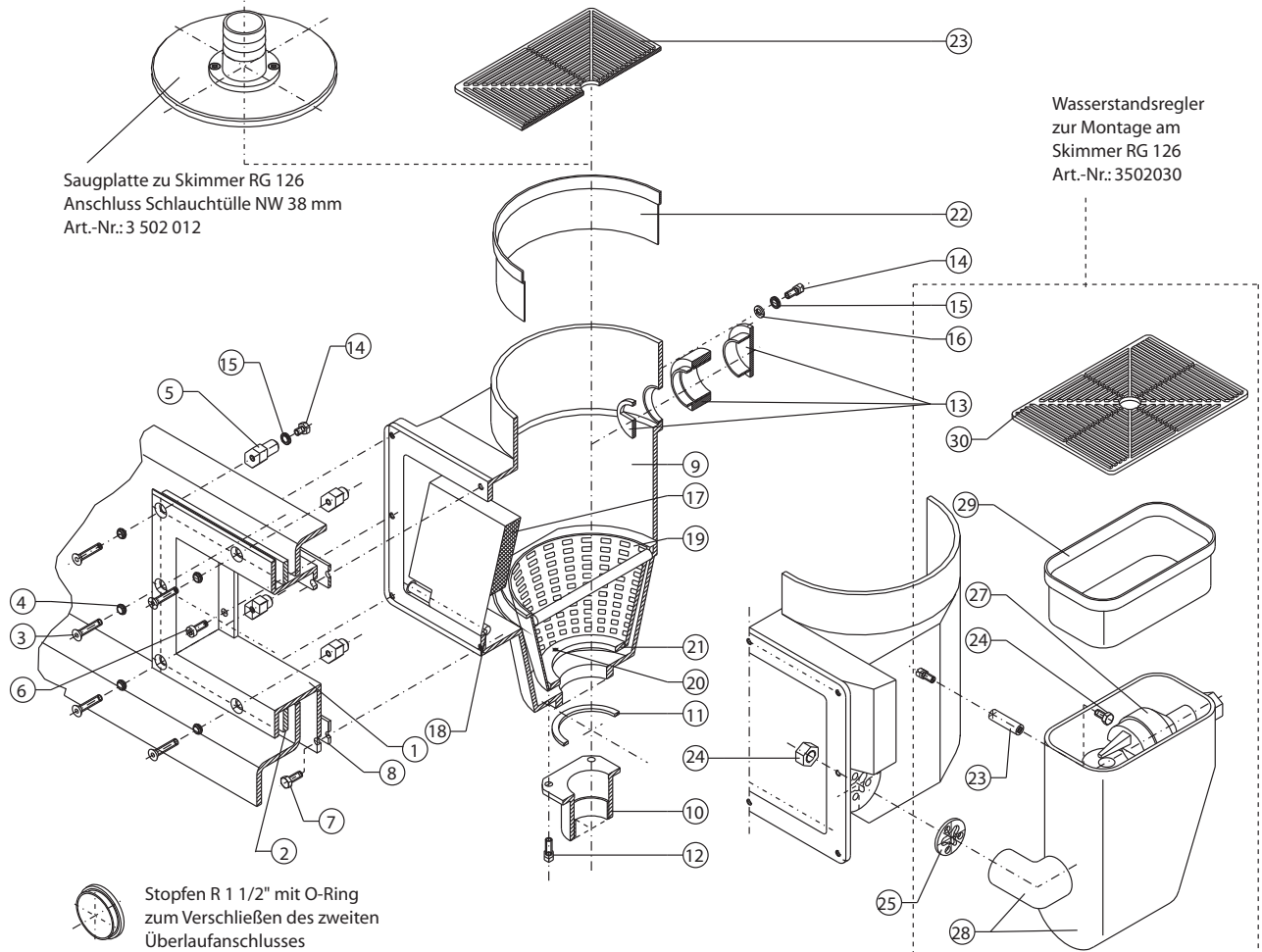
1.1 Skimmer RG 126 ohne Wasserstandsregler Art.-Nr.: 3 502 010



SB4_01014

1.2 Skimmer RG 126 mit Wasserstandsregler

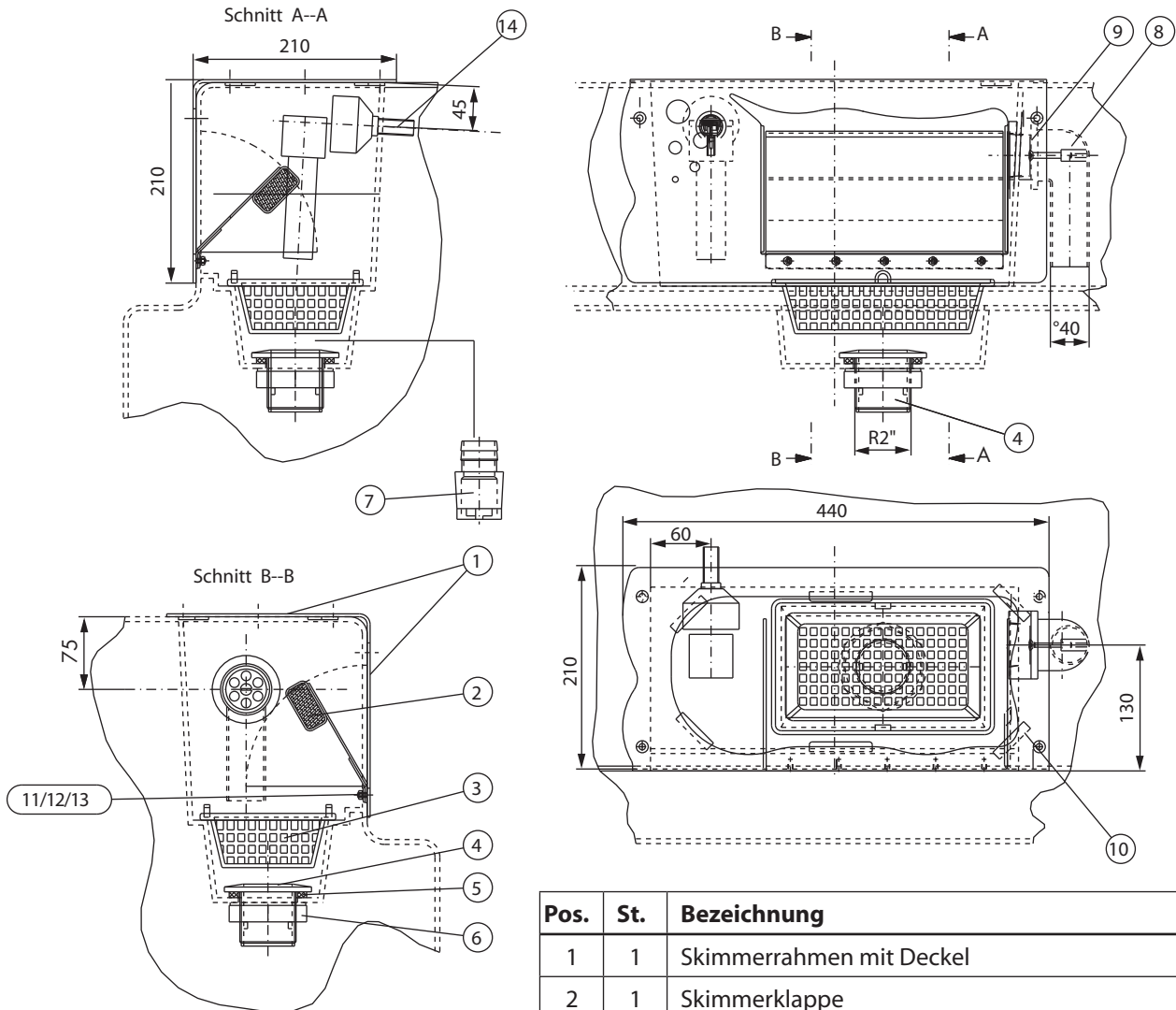
Art.-Nr.: 3 502 010



Pos.	St.	Bezeichnung	Pos.	St.	Bezeichnung
1	1	Skimmer-Wanddurchführung	16	2	U-Scheibe d 6,4 DIN 7349
2	1	Moosgummidichtung 315 x 190 x 25,6 dick	17	1	Skimmerwehr
3	10	Senkschraube mit Innensechskant M6 x 30 DIN 7991	18	1	Welle für Skimmerwehr
4	10	Delrindichtung für M6	19	1	Skimmerkorb
5	10	Hutmutter M6 IG	20	1	Bronzering Ø96 x Ø72 x 6
6	5	Zylinderschraube mit Innensechskant und niedrigem Kopf M6 x 16	21	2	Senkschraube M4 x 10, DIN 963
7	3	Sechskantschraube M6 x 16 DIN 933	22	1	Skimmerhals, verstellbar, Kunststoff
8	1	Flachdichtung 250 x 200 x 25,3 dick	23	1	Deckel
9	1	Bronzeskimmer	24	5	Sechskantschraube M6 x 12, DIN 933 (mit Schlitz)
10	1	Anschluss-Stück gerade R 1 1/2" IG	25	1	Dichtung
11	1	Flachdichtung Ø72 x Ø60 x 3	26	1	Messinghülse Ø10 x 35, 2 x M6 IG
12	4	Sechskantschraube M6 x 8 DIN 933	27	1	Füllventil komplett (separate Stückliste)
13	1	Anschluss-Stück Sicherheitsüberlauf R 1 1/2" IG	28	1	Wasserstandsregler-Gehäuse aus Bronze
14	2	Sechskantschraube M6 x 8 DIN 933	29	1	Wasserstandsreglerhals, verstellbar, Kunststoff
15	2	Fächerscheibe d 6,4 Form I, DIN 6791	30	1	Deckel Wasserstandsregler

2. Skimmer GFK / V4A

Art.-Nr.: 3 502 060

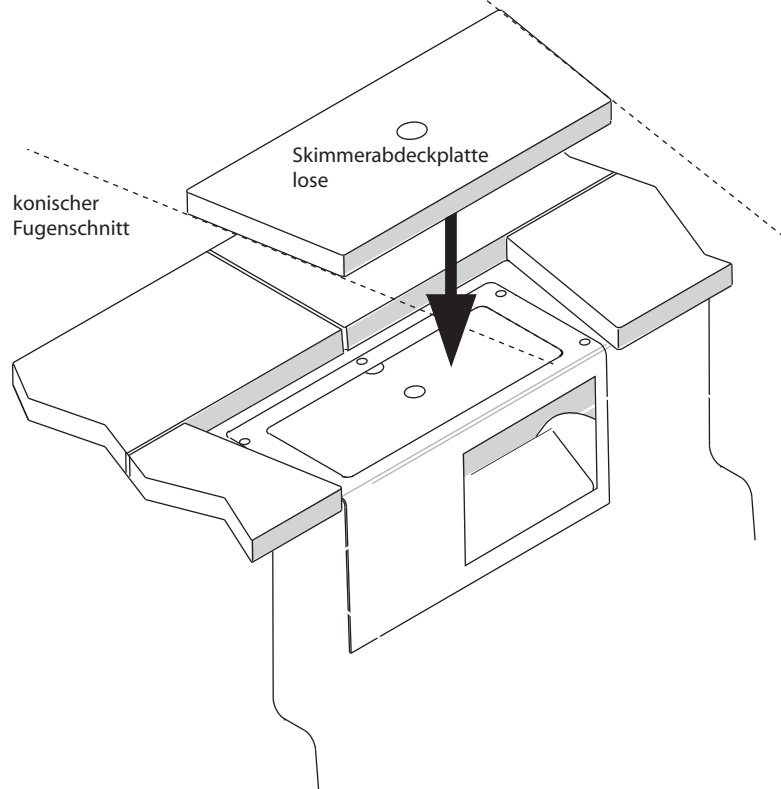
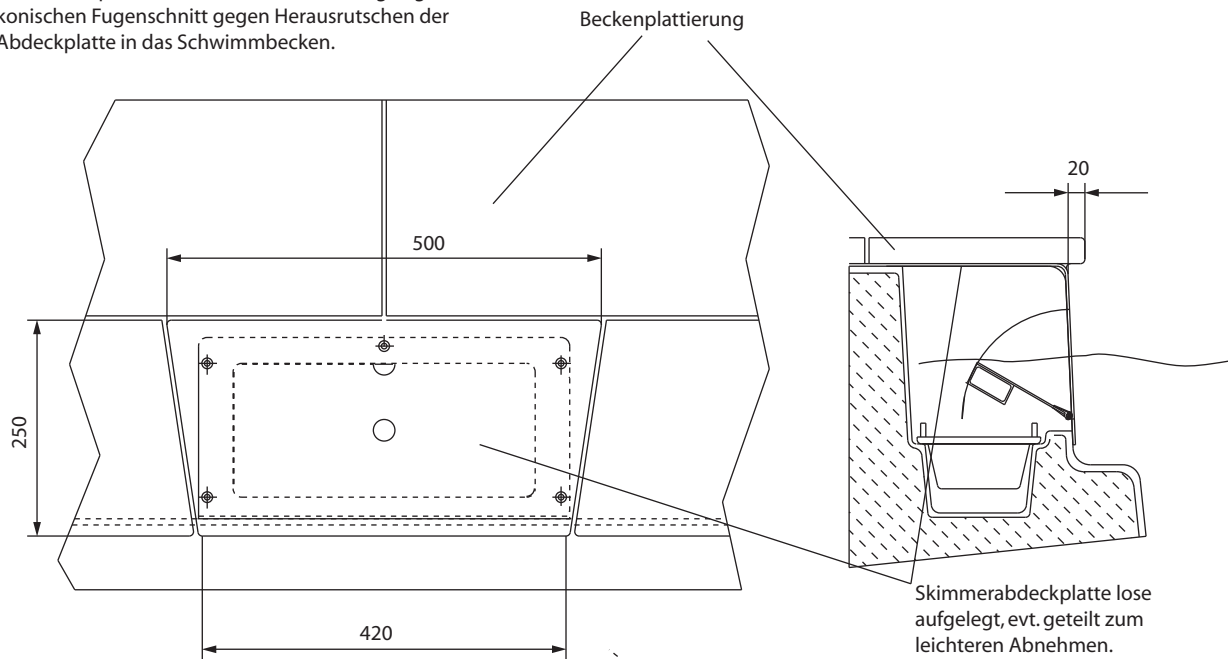


Pos.	St.	Bezeichnung
1	1	Skimmerrahmen mit Deckel
2	1	Skimmerklappe
3	1	Skimmerkorb mit Haltegriff, weiß, PVC
4	1	Wandabschluss-Stutzen, PVC
5	1	Moosgummidichtung, 80 x 60 x 6 mm
6	1	Sechskantmutter 2", weiß, PP
7	1	Anschluss für Bodensauger, weiß, PVC
8	1	Sicherheitsüberlauf
9	1	Moosgummidichtung, 68 x 50 x 6 mm
10	7	Senkschraube M5 x 20
11	1	Blechschiene für Skimmerklappe, V4A
12	5	U-Scheibe, M5
13	5	Hutmutter M5
14	1	Niveauregler
		Ersatzskimmerdeckel: Art.-Nr. SBZ00010201-1

SB4_02007

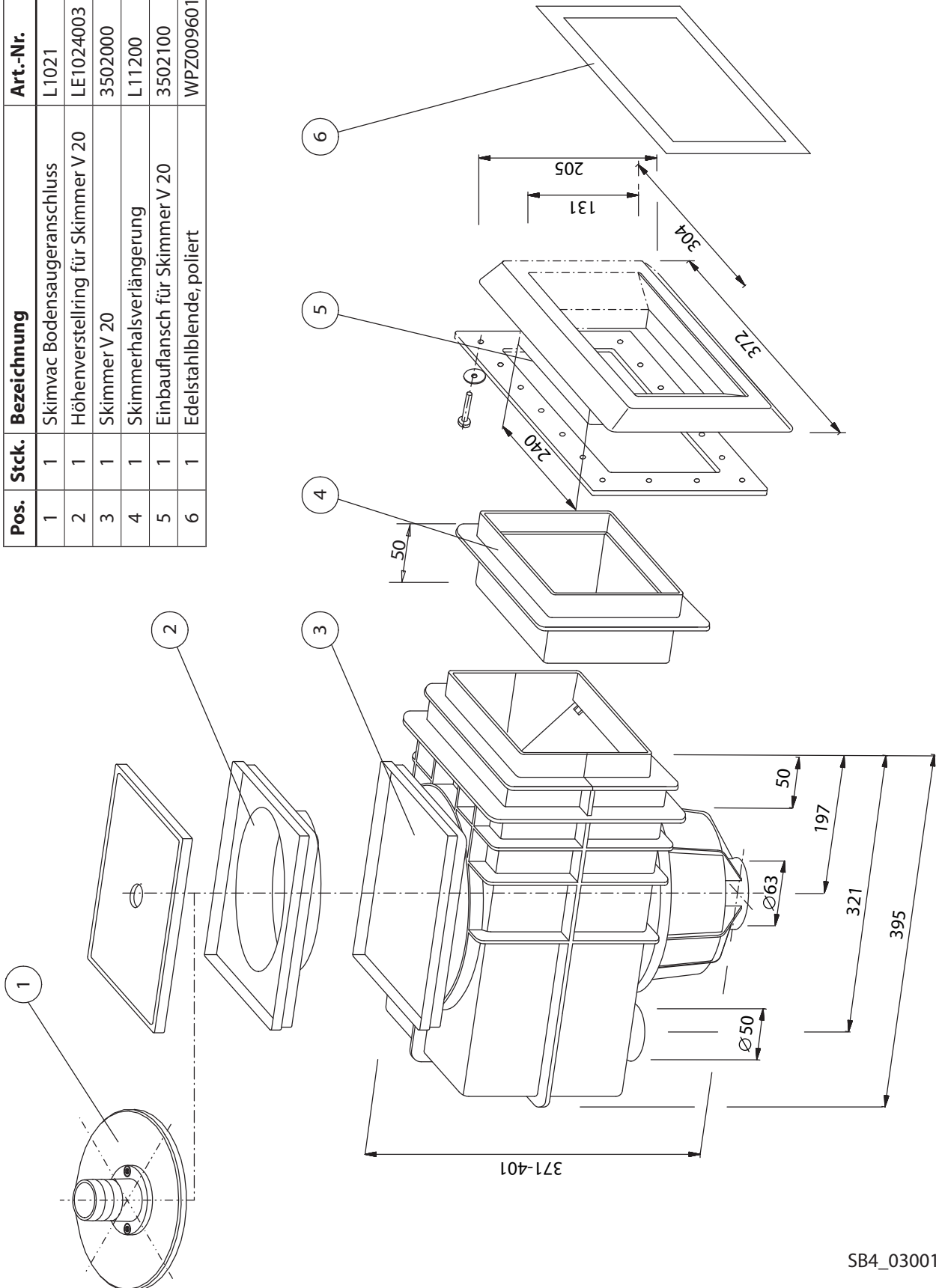
3. Beckenplattierung / Variante

Die Abdeckplatte für den Skimmer lose aufgelegt, mit konischen Fugenschnitt gegen Herausrutschen der Abdeckplatte in das Schwimmbecken.



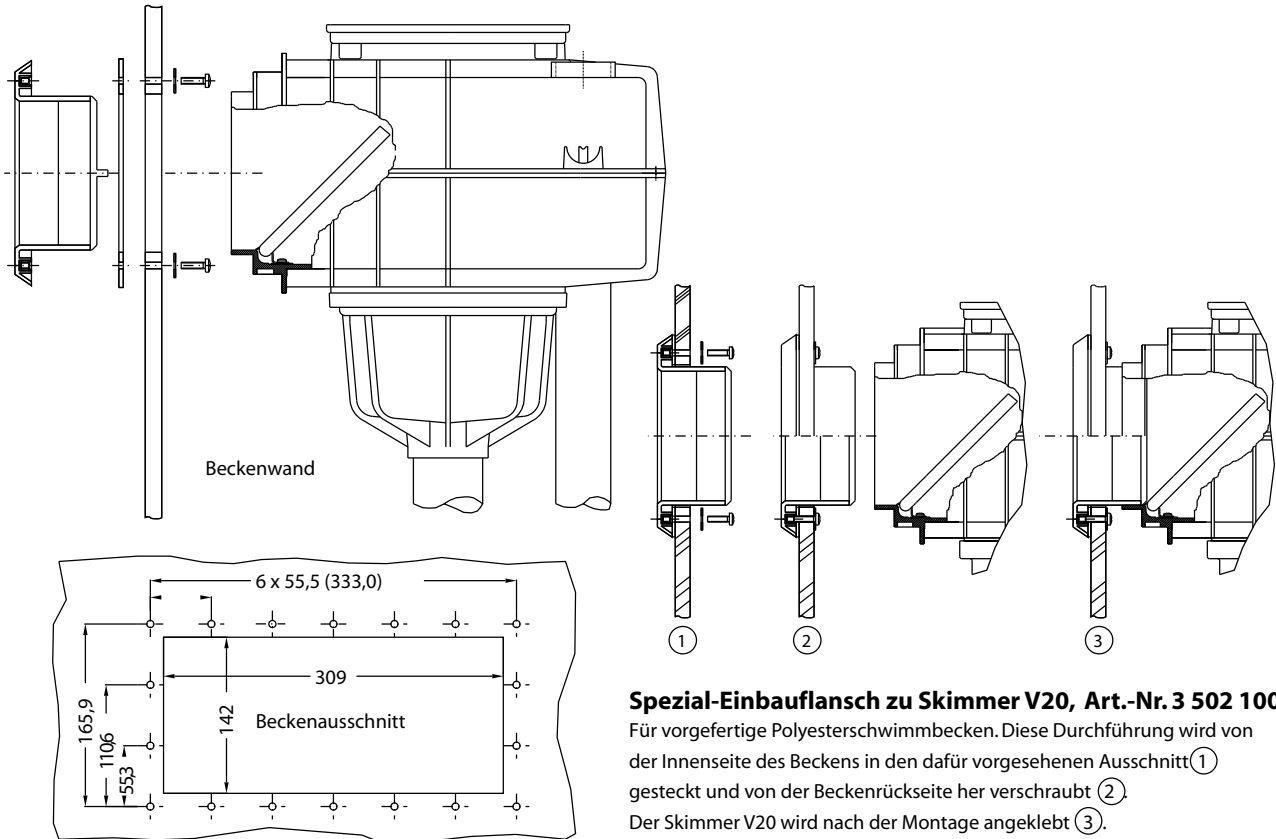
4. MTS-Skimmer V20

Pos.	Stck.	Bezeichnung	Art.-Nr.
1	1	Skimvac Bodensaugeranschluss	L1021
2	1	Höhenverstellring für Skimmer V 20	LE1024003
3	1	Skimmer V 20	3502000
4	1	Skimmerhalsverlängerung	L11200
5	1	Einbaufiansch für Skimmer V 20	3502100
6	1	Edelstahlblende, poliert	WPZ00960100



SB4_03001-1a

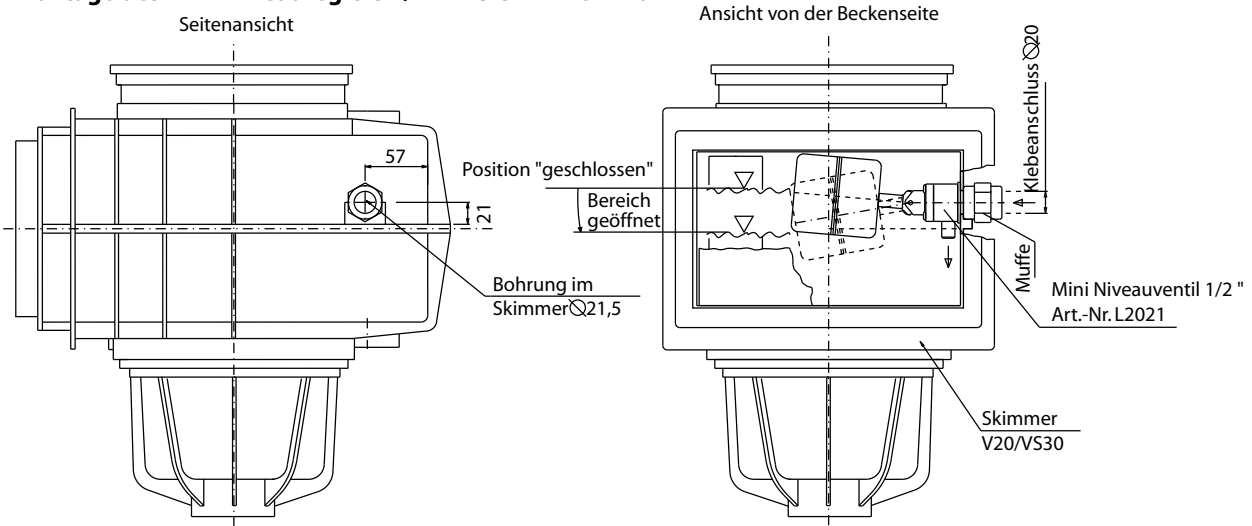
Montage des Spezial-Einbauflasses für MTS-Skimmer V20



Spezial-Einbauflass zu Skimmer V20, Art.-Nr. 3 502 100

Für vorgefertigte Polyesterschwimmbekken. Diese Durchführung wird von der Innenseite des Beckens in den dafür vorgesehenen Ausschnitt ① gesteckt und von der Beckenrückseite her verschraubt ②. Der Skimmer V20 wird nach der Montage angeklebt ③.

Montage des Mini-Niveaureglers 1/2" MTS-Skimmer V20



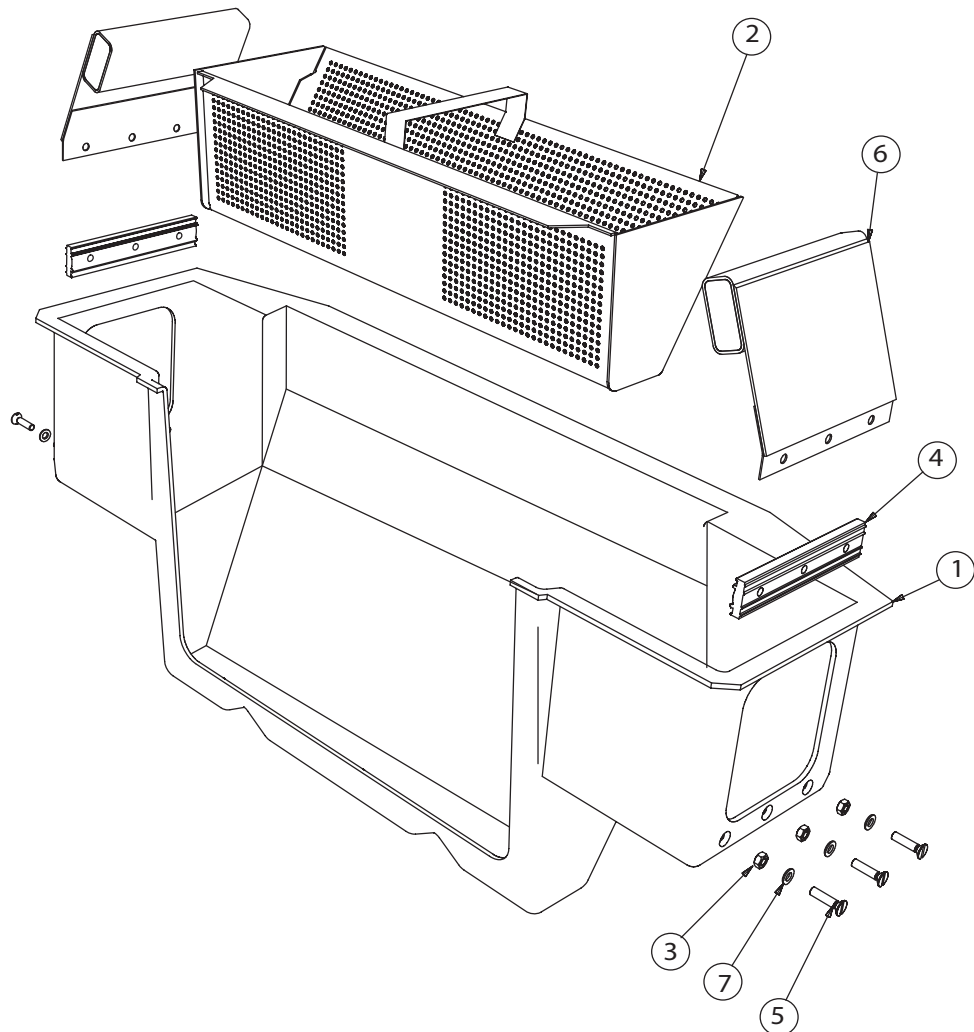
Einbauanleitung

1. Bohren Sie an der vorgegebenen Stelle in der Seitenwand des Skimmers ein Loch mit dem Durchmesser 21,5 mm.
2. Kleben Sie die Muffe mit der Gewindeseite zum Skimmer von außen in die dafür vorgesehene Aussparung.
3. Nach entsprechender Abbindezeit des Klebers ist die Dichtung auf das Niveaumentil zu stecken. Dann das Niveaumentil von innen durch die Bohrung stecken und festdrehen.

Mini-Niveaumentil

- mechanischer Wasserstandsregler
- für Skimmer V20
- Niveau durch Drehen des exzentrischen Schwimmers einstellbar
- mit max. 4 bar betreiben

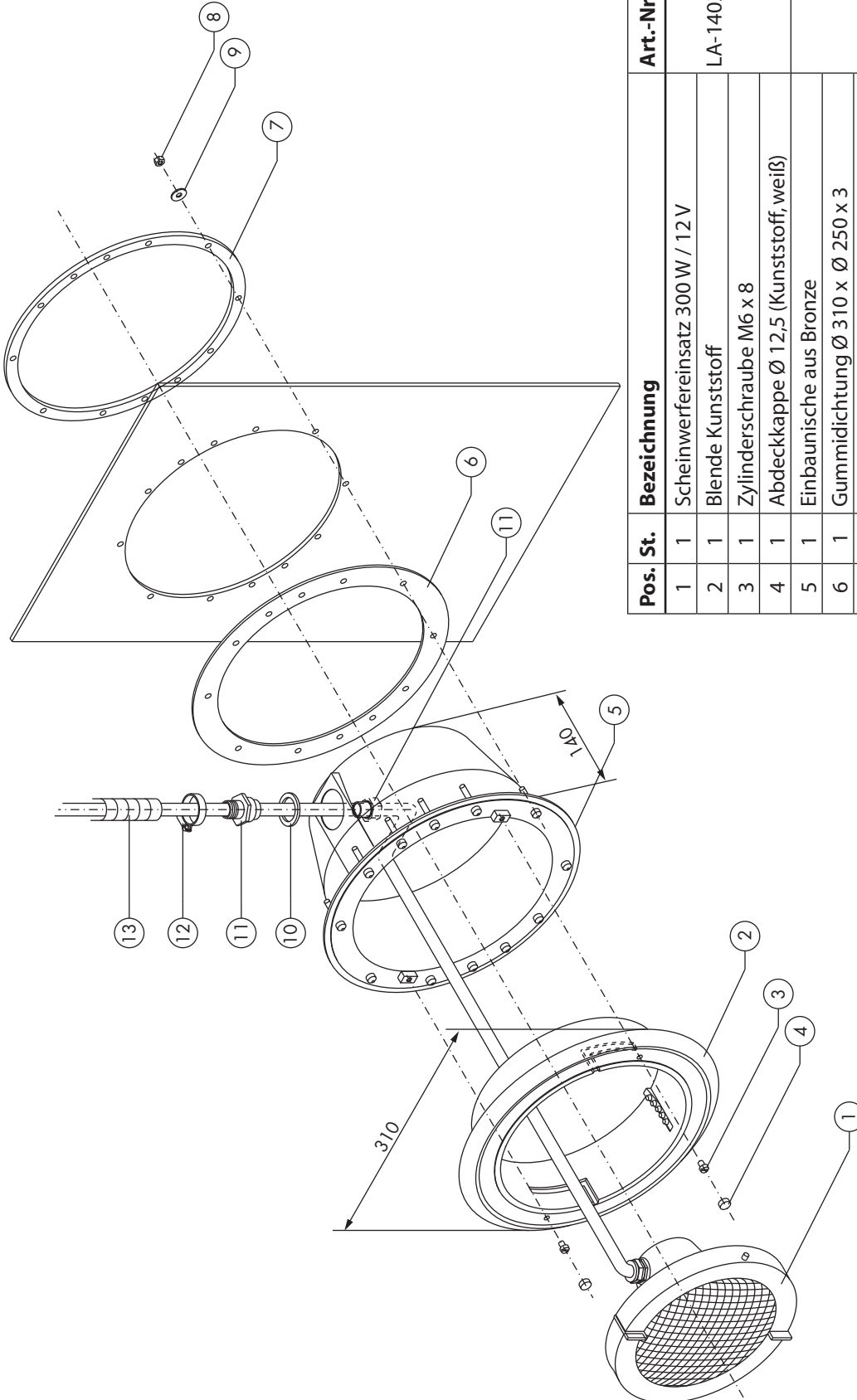
5. Skimmer Integra



Pos.	St.	Bezeichnung	Art.-Nr.
1	1	Integra Skimmergehäuse	SBZ00980101
2	1	Integra Skimmerkorb	SBZ01000101
3	6	Mutter M6	DIN 963A4M6
4	2	PVC Profil für Skimmerklappe Integra	SBZ00280120
5	6	Senkschraube, M 6 x 25	DIN 963A4M6X25
6	2	Integra Skimmerklappe	SBZ00990101
7	6	Unterlegscheibe M6,4	DIN 125A4M6,4
8	1	Niveauregler / LP Universal-Füllventil	L488000

6. Unterwasserscheinwerfer 300 W-12 V RG m. Rotgussnische

Art.-Nr.: 3 530 001

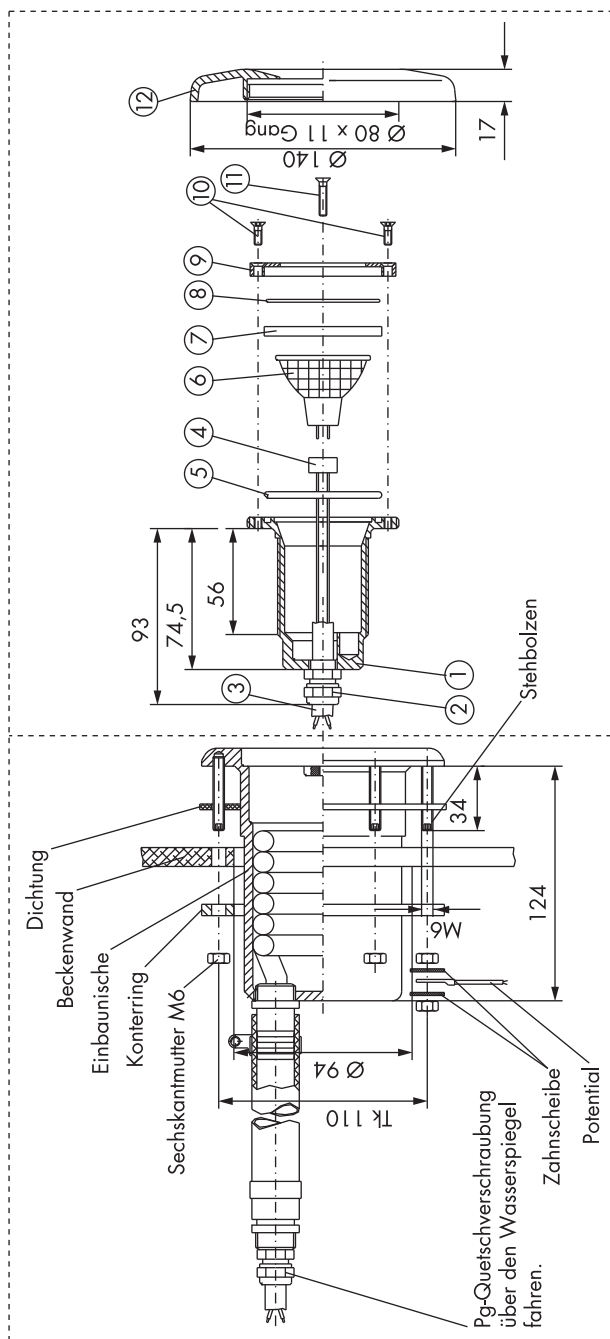


Pos. St.	Bezeichnung	Art.-Nr.
1	Scheinwerfereinsatz 300 W / 12 V	LA-14020-EB4,5
2	Blende Kunststoff	
3	Zylinderschraube M6 x 8	
4	Abdeckkappe Ø 12,5 (Kunststoff, weiß)	
5	Einbaunische aus Bronze	L090210
6	Gummidichtung Ø 310 x Ø 250 x 3	
7	Bronzering Ø 290 x Ø 262 x 6	
8	Sechskantmutter M6	
9	Scheibe Ø 6,4	
10	Dichtung Ø 37 x Ø 27 x 3	
11	Anschlussverschraubung für Kabelschutzrohr	
12	Schlauchselle 20 - 32	4175000
13	Kabelschutzrohr NW 20	4170400

SB4_01008

7. Kleinscheinwerfer 50 W - 12 V RG mit Rotgussnische

Art.-Nr.: 3 201 001



M 1:2

Art.-Nr.

LA422298, Blende in NiSn / LA422299, Blende in weiß

Art.-Nr.

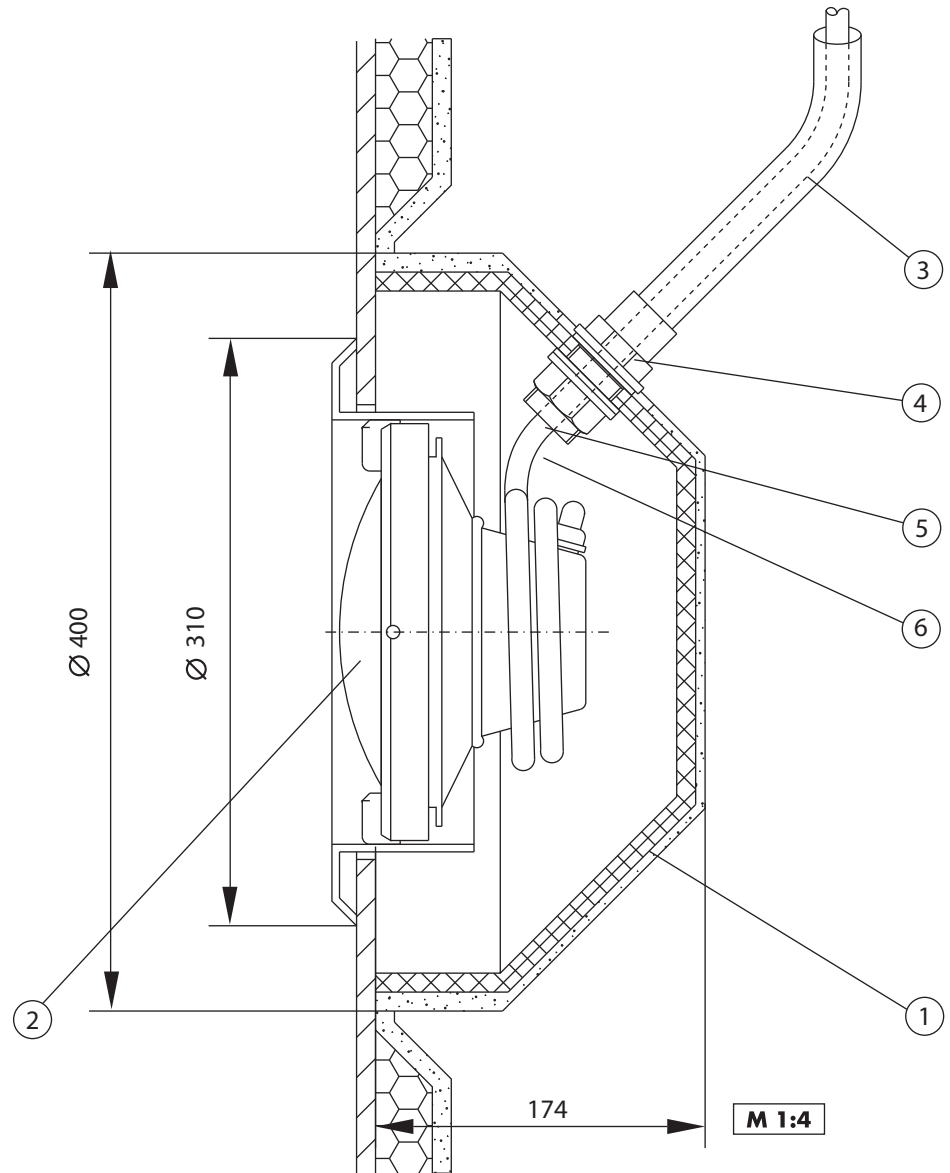
LA421401

Pos. St.	Bezeichnung	Ersatzteil-Nr.
1	Grundelement G 1" AG	
2	Quetschschraubung Pg 9	
3/4	Sicherheits-Silikonkabel 2 x 1,5 mm ² Stecker	
5	O-Ring Ø55 x 3,5	
6	Ersatzlampe 50 W / 12 V inkl. O-Ringe	3201050
7	Ersatzscheinwerferglas inkl. O-Ringe	3201060
8	O-Ring Ø57 x 1,5	
9	Flanschring	
10	Senkschraube M4 x 12	
11	Senkschraube M4 x 18	
12	Blende Ø140 in NiSn	L422250
	Blende Ø140 in weiß	L422259

SB4_01005

8. Unterwasserscheinwerfer 300 W - 12V GFK

Art.-Nr.: 3 531 001

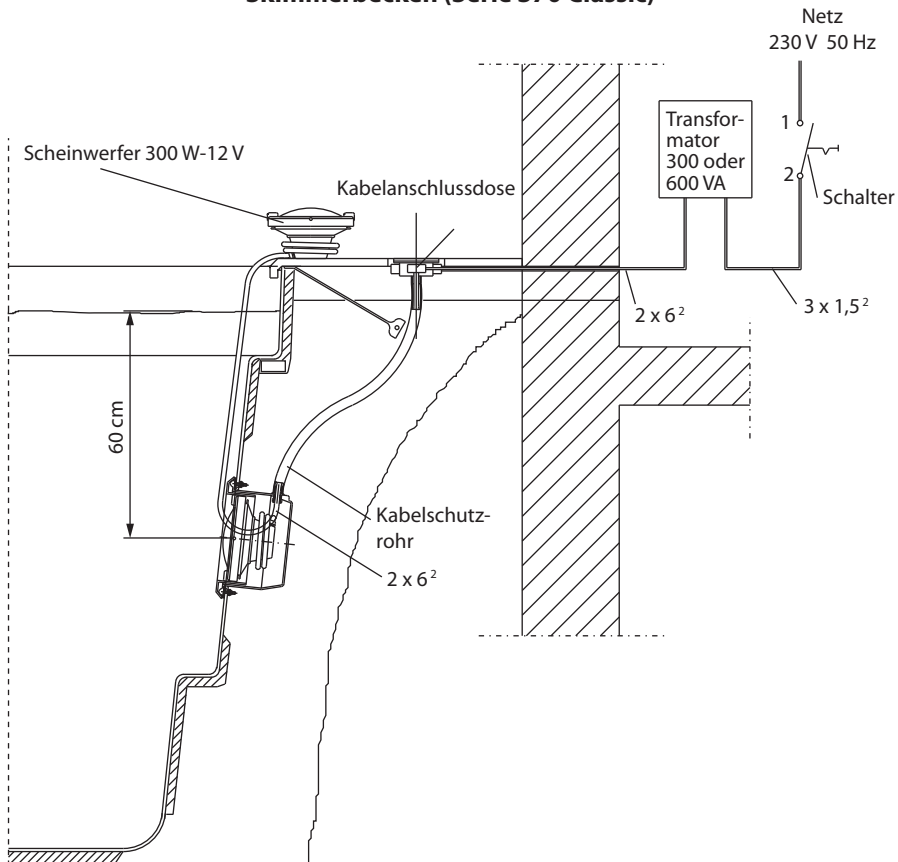


Pos.	St.	Bezeichnung	Ersatzteil-Nr.
1	1	Scheinwerfernische, anlaminiert	
2	4	UWS-Einsatz, 300 W / 12 V, inkl. 4,5 m Kabel	LA-14020-EB4,5
3	1	Klebeschlauch, weiß, 25 x 20 mm	
4	1	Durchführung, Klebemuffe x AG, 25/32/1"	

SB4_01011

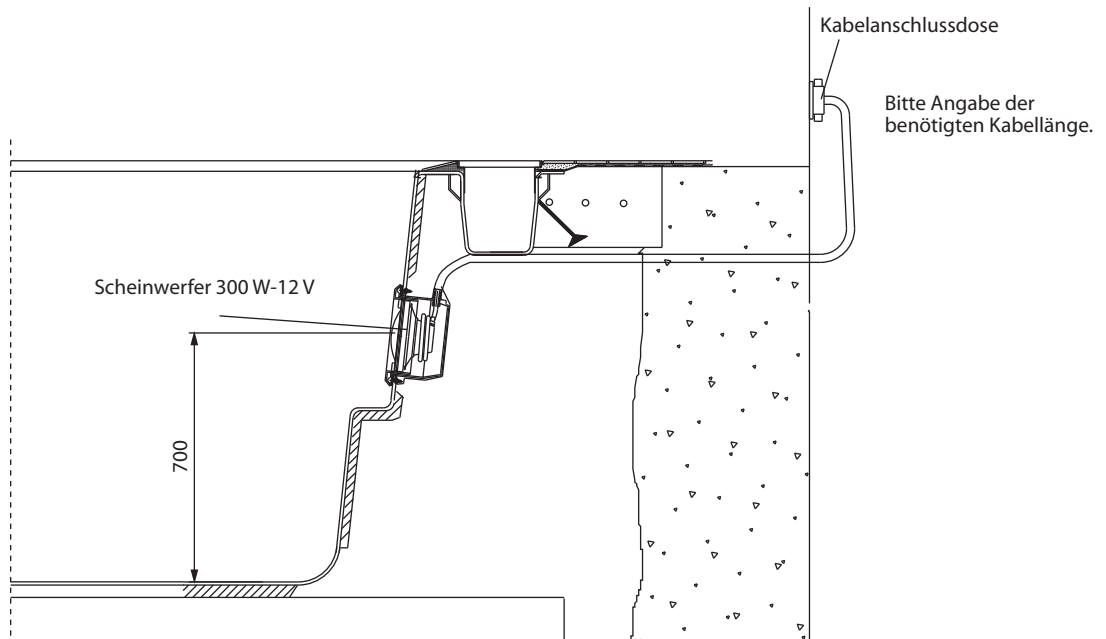
9. Anschluss-Schema für Unterwasserscheinwerfer

Skimmerbecken (Serie 370 Classic)



M 1:2

Becken mit Überlaufrinne (Serie 370 Classic)

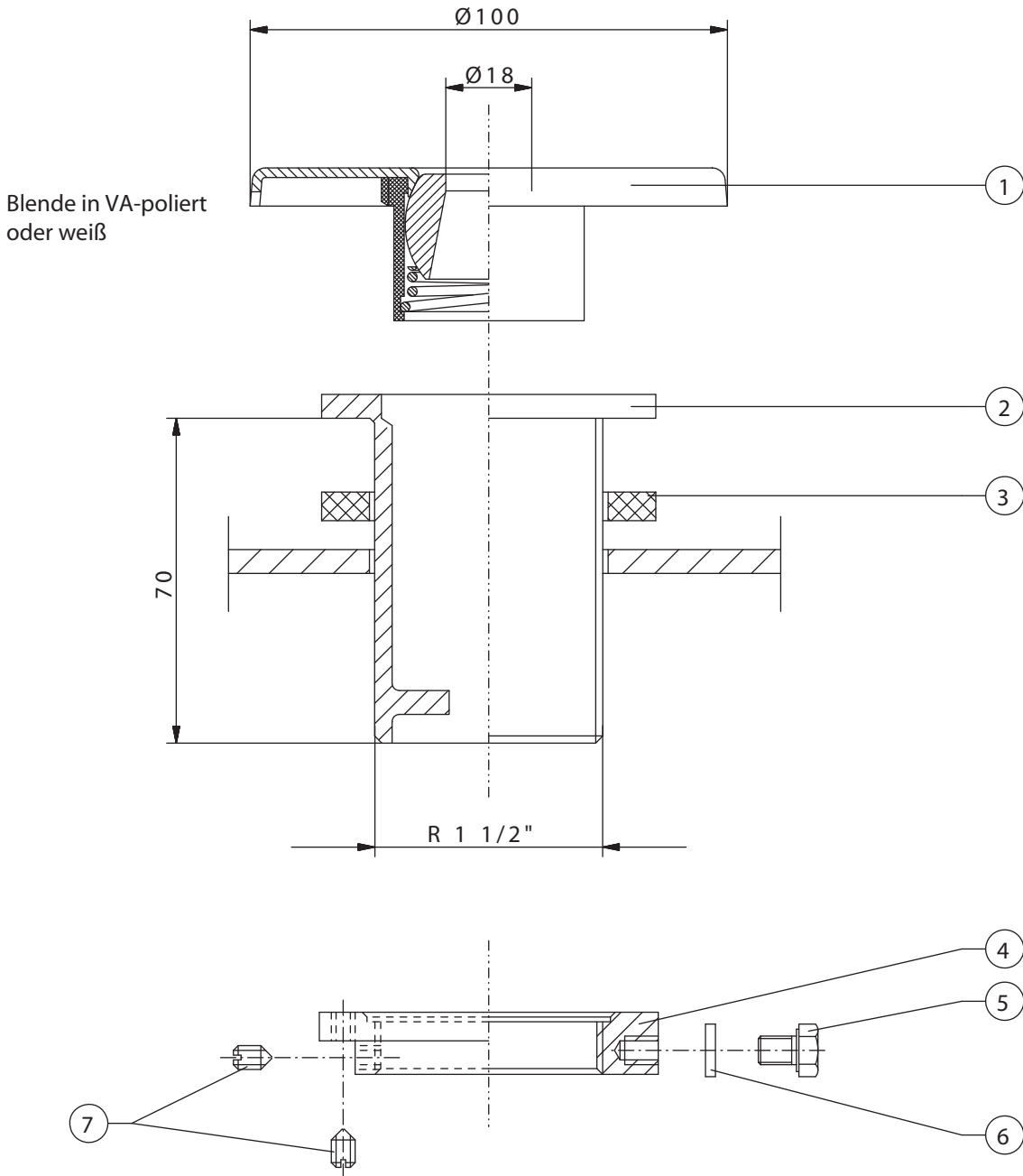


M 1:25

SB4_01010

10. Beckeneinläufe

Art.-Nr.: 3 510 500



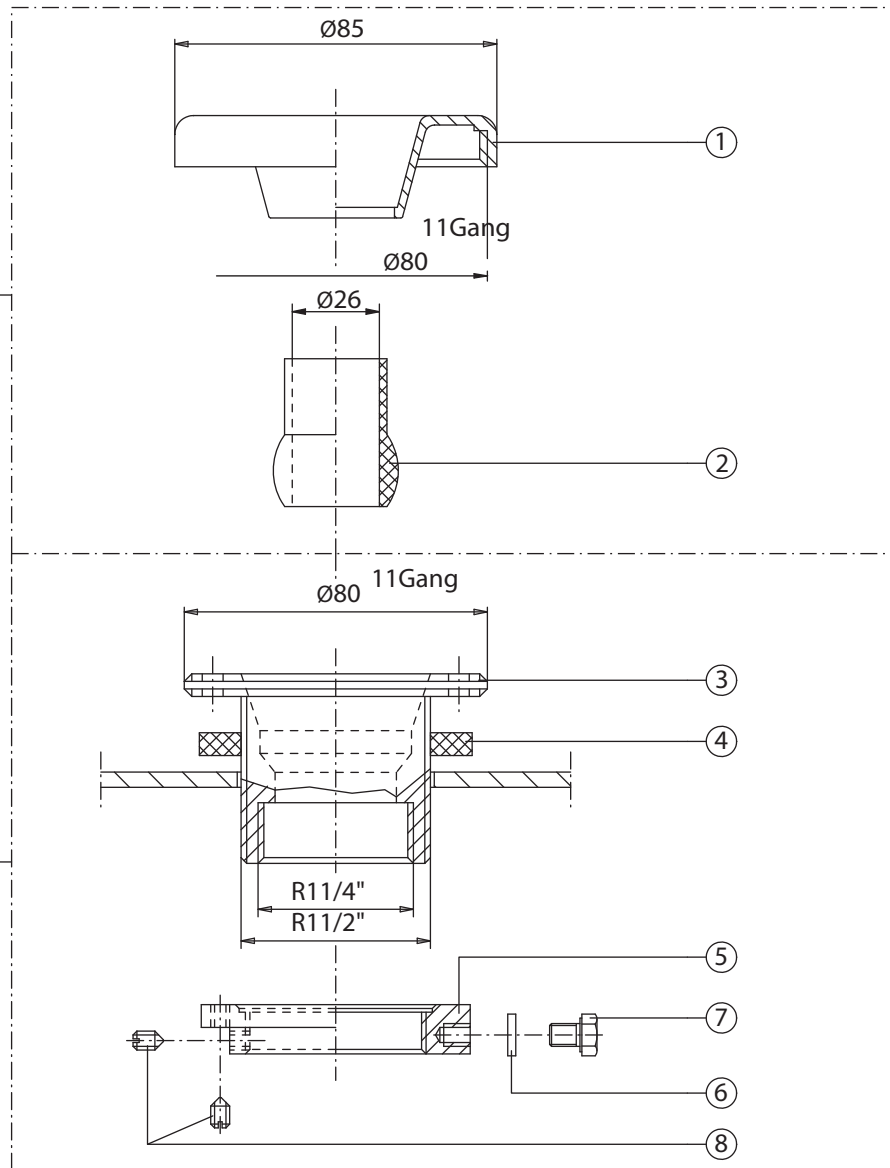
SB4_03004

Pos.	St.	Bezeichnung	Art.-Nr.
1	1	Blende VA-poliert, mit Kugel Ø = 18 mm und Feder	3510501
	1	Blende, weiß mit Kugel Ø = 18 mm und Feder	3510502
2	1	Grundelement G 1 1/2" x 70 mm	3510505
3	1	Moosgummidichtung Ø 70 x Ø 50 x 6	4104020
4	1	Kontermutter 1 1/2"	
5	1	Sechskantschraube M6 x 8	
6	1	Fächerscheibe d 6,4	
7	1	Gewindestift M5 x 8	

Art-Nr.: 3 510 401

Art.Nr.:
L041040
L041041
L041042

Art.Nr.:
L040500



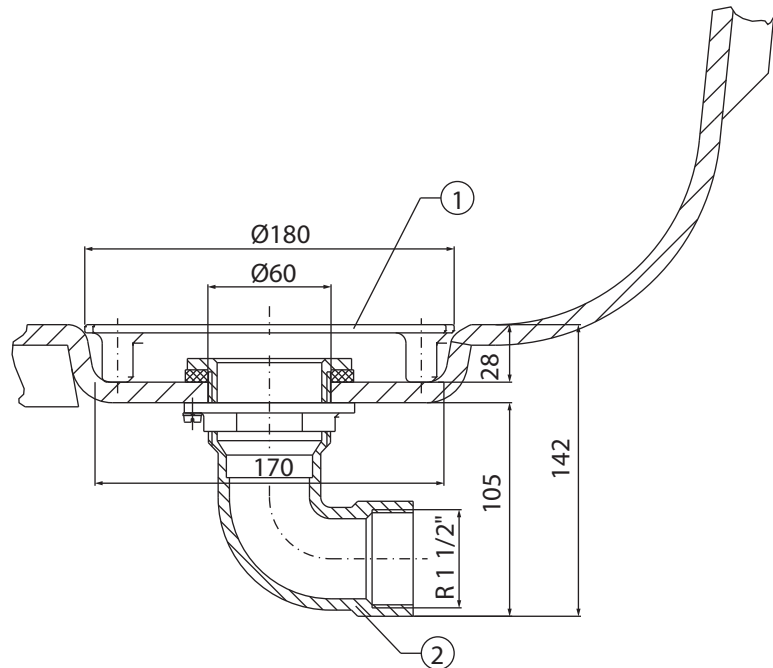
Beckeneinlauf mit Lenkstrahldüse

Abdeckung Ø85 mm , Strahldüse Ø23 mm
einschließlich Wanddurchführung R 1 /2\"/>

SB4_01003-1

Pos.	St.	Bezeichnung	Ersatzteil-Nr.
1	1	Düsendeckel Ø 85	
2	1	Lenkstrahldüse Ø 23 mm, Kunststoff	
3	1	Grundelement R 1 1/2\"/>	

11. Bodenablauf/Bodenansaugung nach DIN 13451

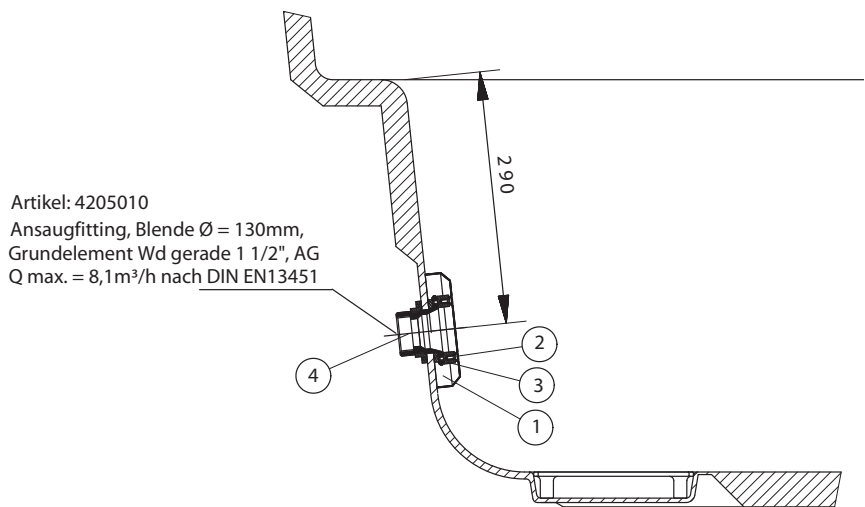


Pos.	St.	Bezeichnung	Art.-Nr.
1	1	Antiwirbeldeckel	3512000
2	1	Bodenablauf 1 1/2" mit Kontermutter und Dichtung	3510000

SB4_01017

Bodenansaugung nach DIN 13451

Ansaugfitting d 130, WD gerade - 1 1/2", poliert, haarfängsicher nach DIN 13451; Q_{max} = 8,1 m³

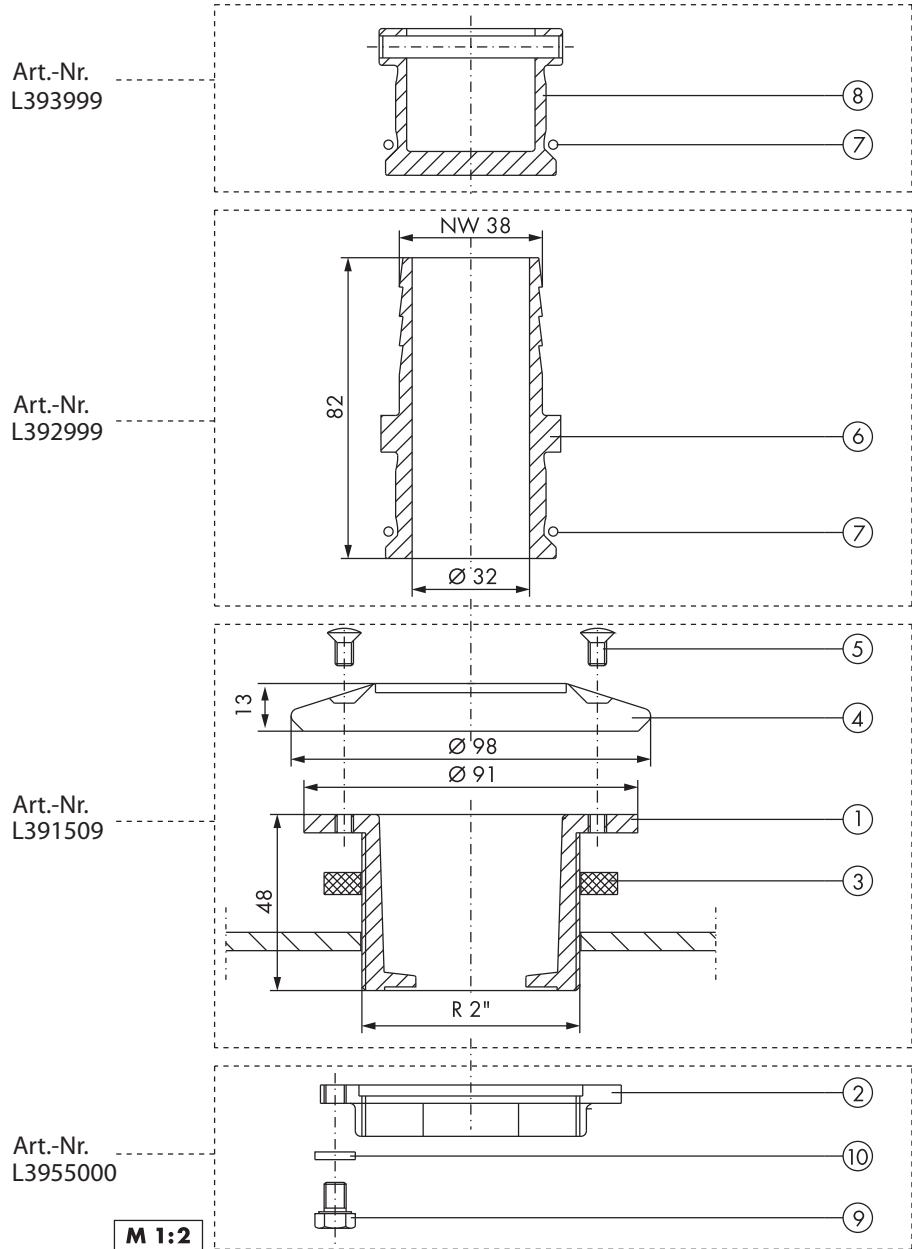


SB4_03005

Pos.	St.	Bezeichnung	Art.-Nr.
1	1	Blende VA-polierd d = 130 mm	4230050
2	2	Linsensenkschrauben, M5 x 12, DIN 966, A 4	DIN 966 A4 M5 x 12
3	2	Abstandshalter zu WP 205, M 5, IG/AG	L090231
4	1	Grundelement, gerade, R 1 1/2" AG, komplett	L040500

12. Saugfitting mit Schlauchstecker

Art.-Nr.: 2 400 105



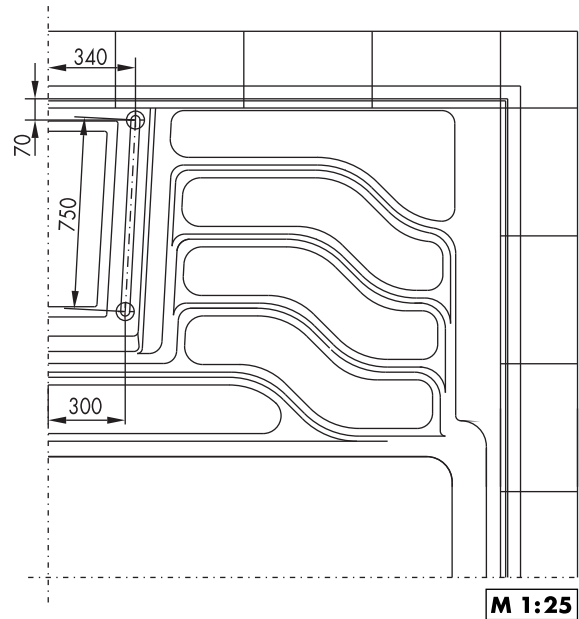
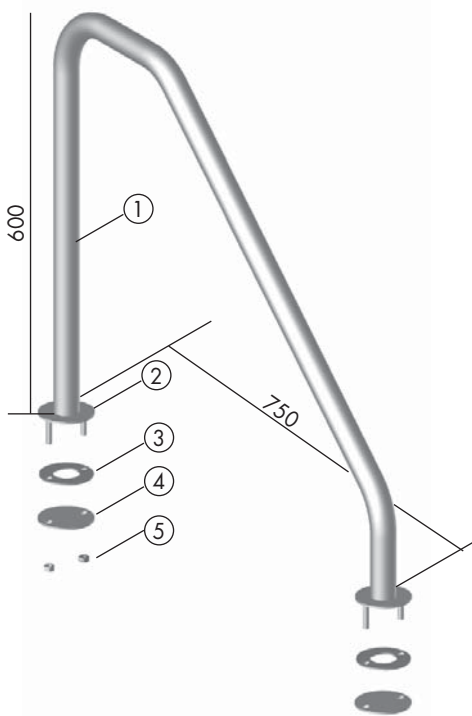
SB4_01004

Pos.	St.	Bezeichnung
1	1	Grundelement R 2" AG
2	1	Kontermutter R 2" IG
3	1	Moosgummidichtung Ø80 x Ø60 x 6
4	1	Abdeckkappe aus Edelstahl
5	1	Linsensenkschraube m. Kreuz M5 x 9 DIN 966 V4A
6	1	Schlauchstecker NW 38
7	1	O-Ring Ø40 x 5
8	1	Verschluss-Stopfen
9	1	Sechskantschraube M6 x 8 DIN 933 V4A
10	1	Fächerscheibe D = 6,4, Form I, DIN 6791 V4A

13. Handläufe/Haltegriffe

Royal

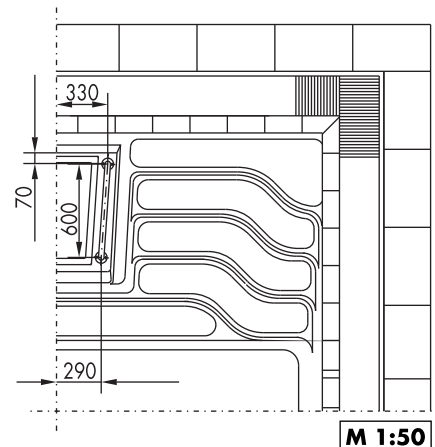
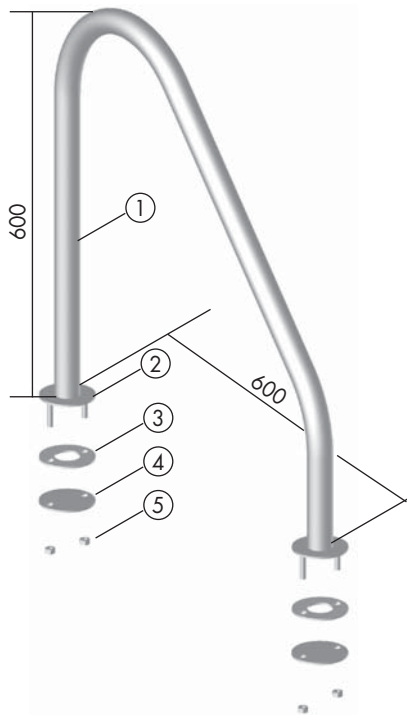
Art.-Nr.: 2 303 011, weiß



Pos.	St.	Bezeichnung
1	1	Rohr \varnothing 35 x 1,5
2	2	Flansch \varnothing 75,3 mm, V4A und Stehbolzen M8
3	2	Dichtung d 74 x d 36 x 2
4	2	Flansch \varnothing 80,2 mm, 2B, V4A
5	4	Sechskantmutter M8, V4A, DIN 933

Royal mit Überlaufrinne

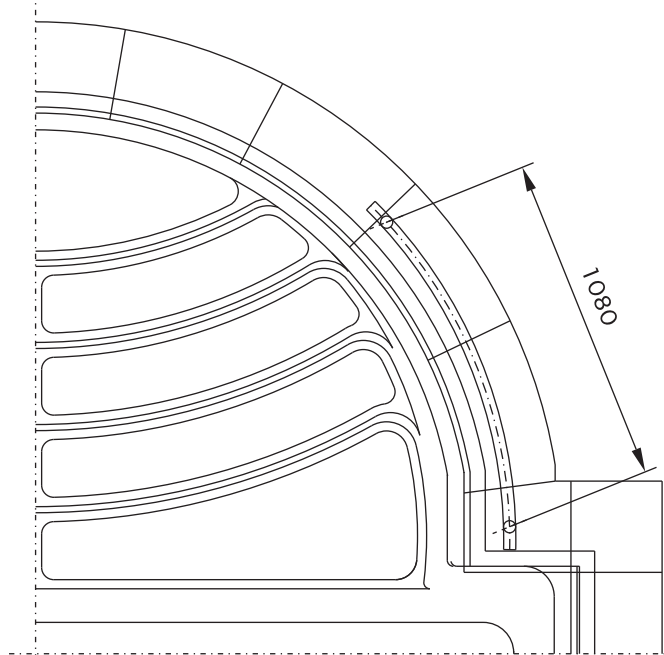
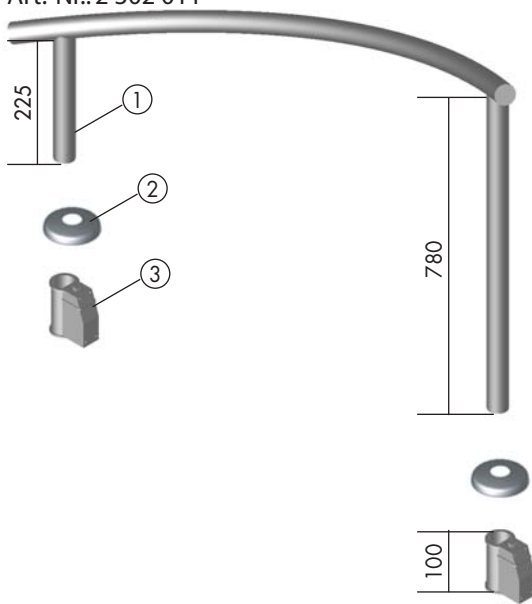
Art.-Nr.: 2 303 013



Pos.	St.	Bezeichnung
1	1	Rohr \varnothing 35 x 1,5
2	2	Flansch \varnothing 75,3 mm, V4A und Stehbolzen M8
3	2	Dichtung d 74 x 2,5
4	2	Flansch \varnothing 80,2 mm, 2B, V4A
5	4	Sechskantmutter M8, V4A, DIN 933

oben: SB4_01020 unten: SB4_01021

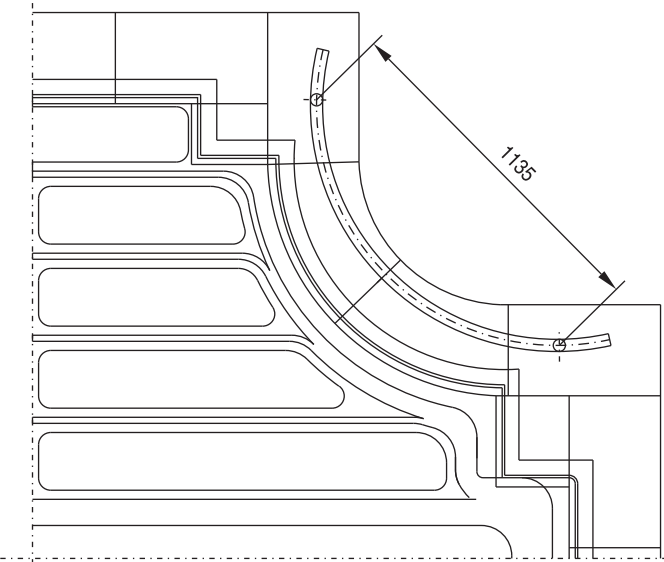
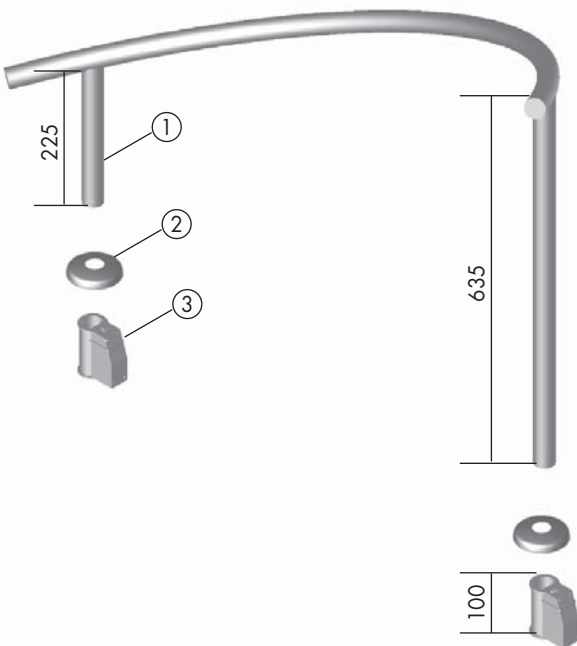
Rom,
Art.-Nr.: 2 302 011



M 1:25

Pos.	St.	Bezeichnung
1	1	Rohr Ø 40
2	2	Rosette ID 40, AD 115, V4A
3	2	Einbauhalterung d 40 komplett, V4A

Florenz
Art.-Nr.: 2 301 011



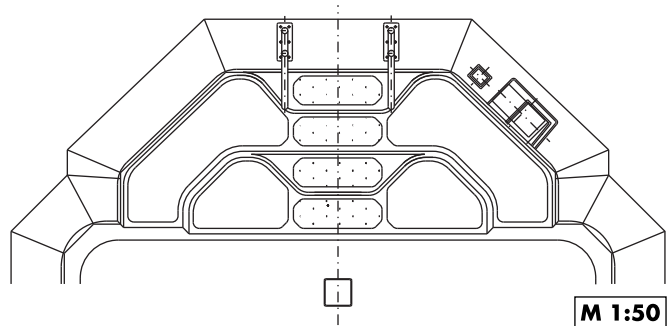
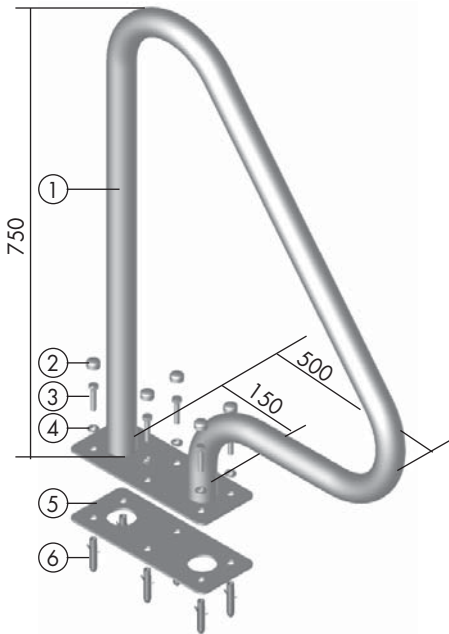
M 1:25

Pos.	St.	Bezeichnung
1	1	Rohr Ø 40
2	2	Rosette ID 40, AD 115, V4A
3	2	Einbauhalterung d 40 komplett, ABS

oben: SB4_01022 unten: SB4_01023

Ravenna

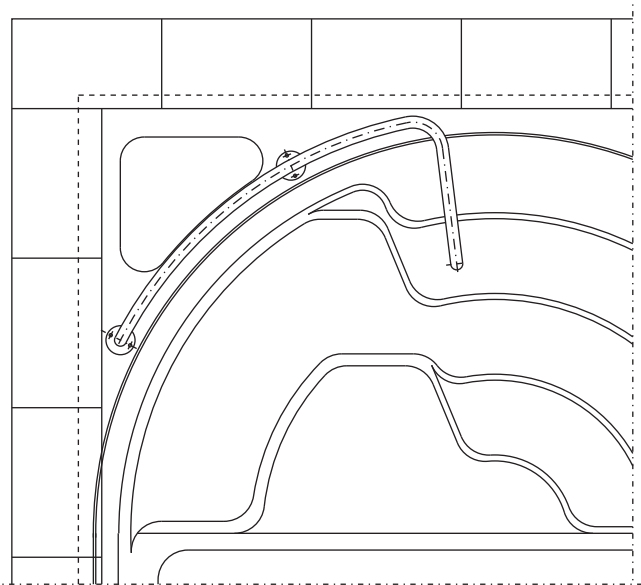
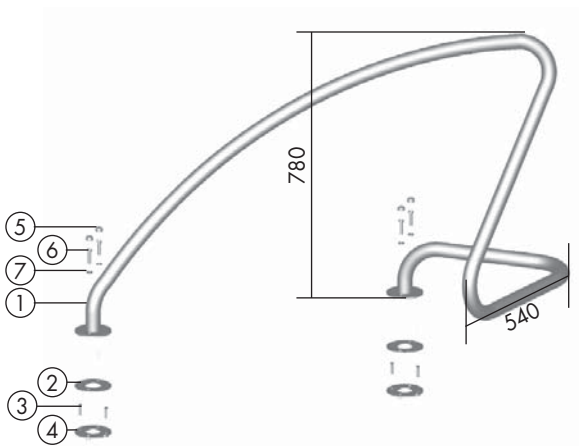
Art.-Nr.: 3 220 000



Pos.	St.	Bezeichnung
1	1	Rohr \varnothing 40 mit Flansch 250 x 100 x 4, V4A
2	1	Flachdichtung 248 x 98 x 2
3	6	Sechskant-Holzschraube 8 x 50
4	6	Dichtring M8 (Bülte)
5	6	Kappe für Schraubenkopf, V4A
6	6	Dübel GD 10

Capri

Art.-Nr.: 2 304 011

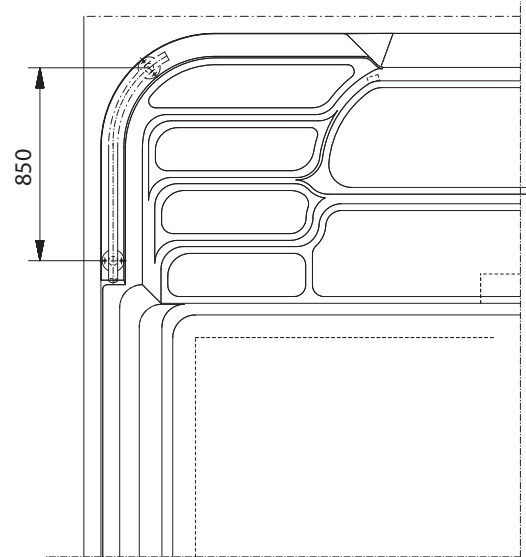
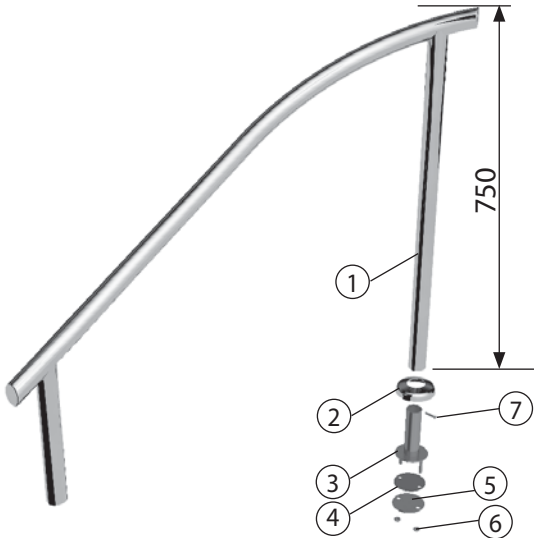


Pos.	St.	Bezeichnung	
1	1	Rohr \varnothing 40 x 2 mit Flansch \varnothing 97, 2B	V4A
2	2	Dichtung \varnothing 97 x 2,5, grau	EPDM
3	4	Senkschraube M6 x 30	DIN 963/V4A
4	2	Flansch \varnothing 97 mit Muttern M8/M6	V4A
5	4	Kappe für Schraubenkopf	V4A
6	4	6-kt Schraube M8 x 60	DIN 933/V4A
7	4	Dichtring M8 (Bülte)	Ku

oben: SB4_01024 unten: SB4_01025

Modena,

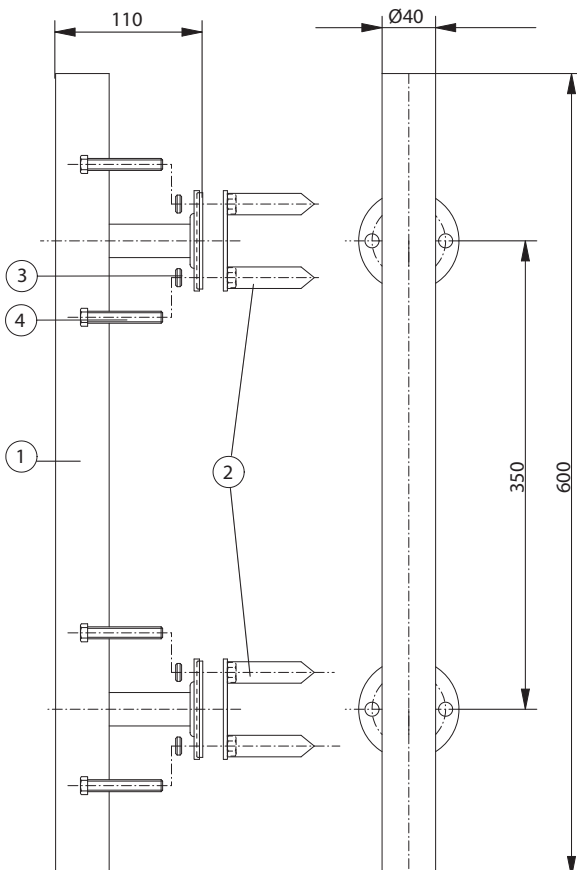
Art.-Nr.: 2 322 050



Pos.	St.	Bezeichnung
1		Rohr Ø 40, V4A
2	2	Rosette ID 25, AD 80, V4A
3	2	Flansch Ø 75 mit Rohr Ø 36 und Stehbolzen, V4A
4	2	Dichtung Ø 72 x 2,5, grau, EPDM
5	2	Flansch Ø 75, 3 mm, glatt, 2 B, V4A
6	4	6-kt Mutter M8, V4A
7	2	6-kt Schraube M 6 x 20, V4A

Haltegriff aus Edelstahl, 60 cm

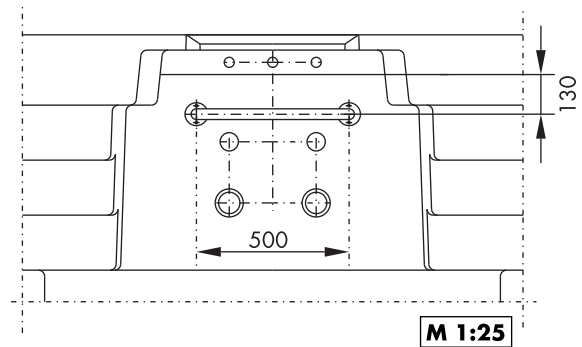
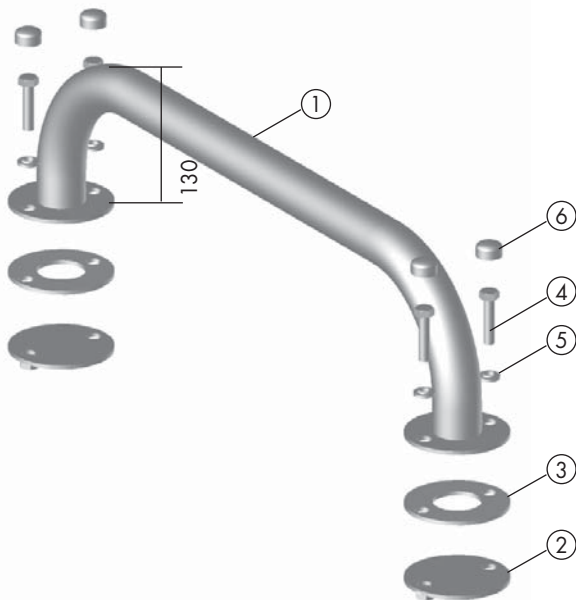
Art.-Nr.: 2 303 084



Pos.	St.	Bezeichnung	Art.-Nr.
1	1	Haltestange, 600 mm, Edelstahl	L942405
2	2	Gegenflansch Ø 75 x 3 mit Maueranker 65 mm	L991114
3	4	Delrindichtung	
4	4	Sechskantschrauben M8 x 50	

Haltegriff aus Edelstahl, weiß, 50 cm

Art.-Nr.: 2 303 041



Pos.	St.	Bezeichnung
1	1	Rohr \varnothing 35 x 1,5 mit Flansch \varnothing 75, 2B, V4A
2	2	Gegenflansch für Poly-Becken, V4A
3	2	Dichtung \varnothing 74 x \varnothing 36 x 2
4	4	Sechskantschrauben M8 x 50, V4A, DIN 933
5	4	Dichtring M8 (Bülte), V4A, DIN 934
6	4	Klappe für Schraubenkopf M 8, weiß, Kunststoff

Haltegriff aus Edelstahl, weiß, 30 cm

Art.-Nr.: 2 303 051



Pos.	St.	Bezeichnung
1	1	Rohr \varnothing 25 x 1,5 mit Flansch \varnothing 75, 2B, V4A
2	2	Gegenflansch für Poly-Becken \varnothing 75, V4A
3	2	Dichtung \varnothing 74 x \varnothing 36 x 2
4	4	Sechskantschrauben M8 x 50, V4A, DIN 933
5	4	Dichtring M8 (Bülte), V4A, DIN 934
6	4	Klappe für Schraubenkopf M8, weiß, Kunststoff

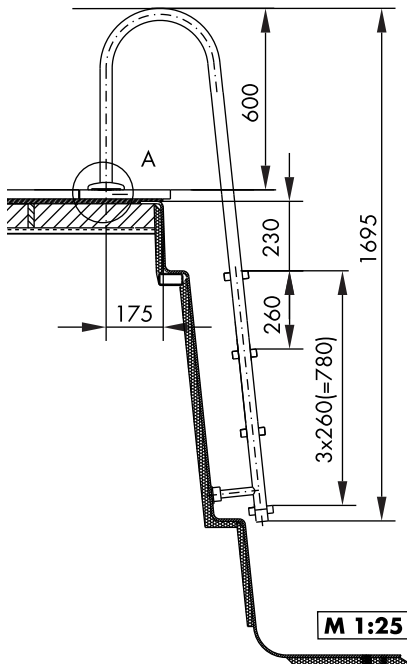
oben: SB4_01035 unten: SB4_94 23 60

14. Leitern

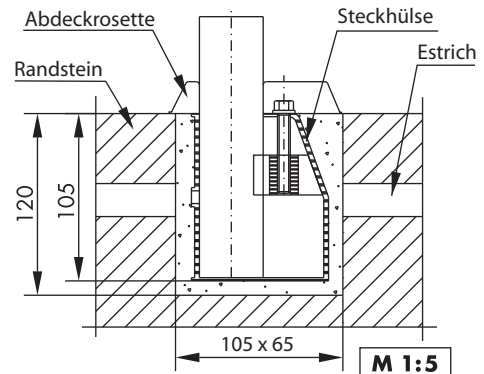
Bassinleiter Adria, Art.-Nr.: 3 550 000

Die Bassinleiter wird nicht in der Polyesterwand des Schwimmbeckens montiert, sondern steckt lose in zwei mitgelieferten Steckhülsen, die auf dem Rand des Schwimmbeckens einbetoniert werden. Sie werden durch Rosetten aus Edelstahl verdeckt. Sie werden durch Rosetten aus Edelstahl verdeckt. Am unteren Ende liegt sie lose mit zwei Gummipuffern auf der Beckenwand auf.

Die zwei Steckhülsen sollen durch den Fliesenleger so eingesetzt werden, dass der obere Rand mit der Plattenoberseite abschließt. Durch Einhängen der Leiter sind die genauen Positionen zu ermitteln. Dabei ist darauf zu achten, daß die Leiterholme parallel mit der schrägen Beckenwand verlaufen.



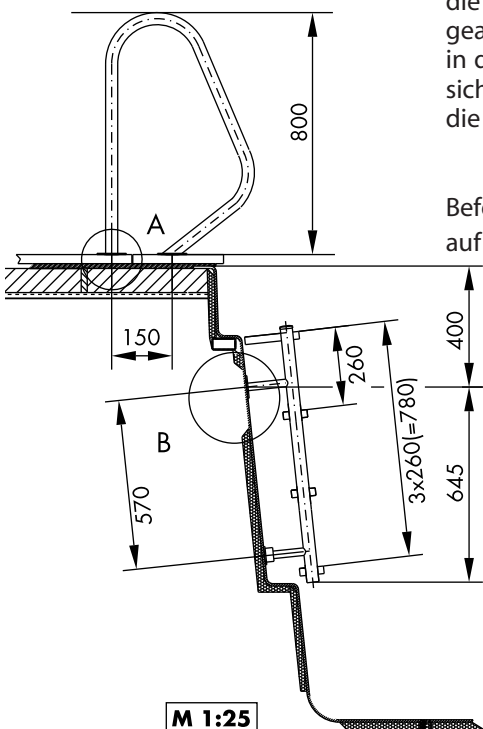
Detail A



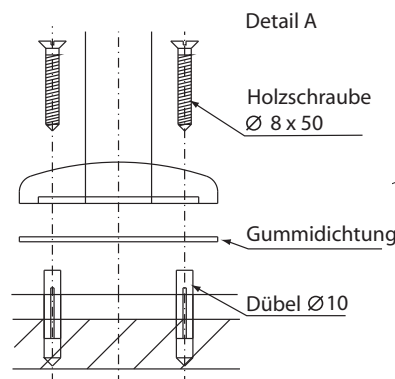
Bassinleiter Tina, Art.-Nr.: 3 551 101

Die geteilte Bassinleiter wird mit 4 Edelstahlbolzen M8 in der Polyesterwand verschraubt. Dabei auf genauen Sitz der Gummidichtung und der zwei weißen Delrin-Dichtringe achten, damit das Becken nicht undicht wird (siehe Zeichnung). Die oberste Trittstufe soll etwa in Höhe der Rollkantenkante liegen.

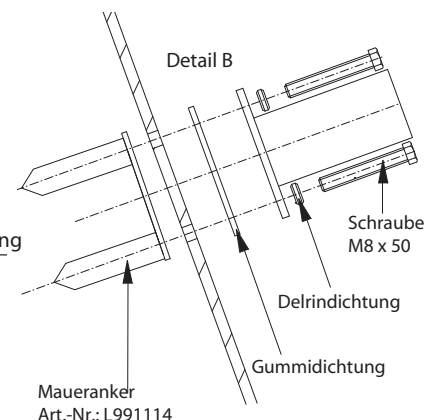
Die Griffbögen werden mit Edelstahlbolzen und Betondübeln aus Messing, die mitgeliefert werden, auf dem Plattenbelag geschraubt. Es muss darauf geachtet werden, dass die Dübel im Unterboden Halt finden und nicht nur in der Terrassenplatte, die abreißen würde. Der Abstand vom Becken richtet sich nach dem Wunsch des Bauherrn. Die Bögen sollten aber nicht weiter als die Leiterholme in das Becken ragen.



Befestigung der Handläufe auf der Plattierung



Befestigung des Leiterstils in der Beckenwand

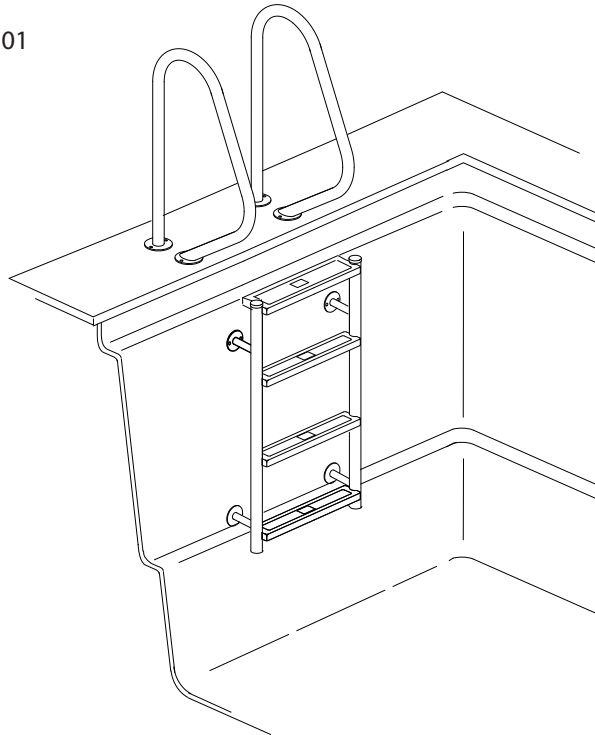


v. l. n. r.: oben: SB4_02030, SB4_01031, unten: SB4_02032, SB4_01033, SB4_01034

14.1 Einbau der Leitern

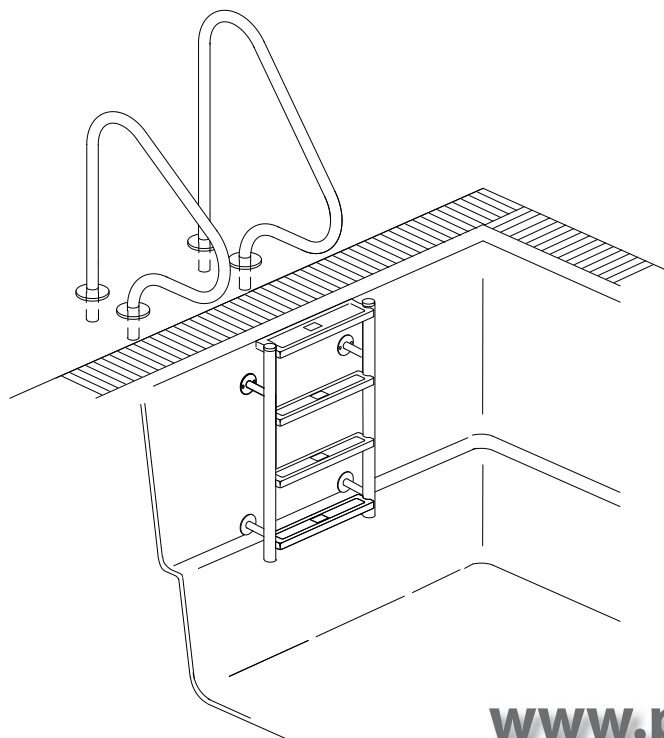
Bassinleiter Tina, Art.Nr.: 3 551 101

Ausführung zur Montage in
Skimmerbecken



Bassinleiter Tina, Art.Nr.: 3 550 401

Ausführung zur Montage in
Rinnenbecken



www.pools.de

RivieraPool®

Einer der führenden
Hersteller von
Fertigschwimmb Becken,
Schwimmbadtechnik
und Whirlpools.
Mitglied im BSW.

