

PREISLISTE 2009

Gültig vom 01. März bis 31. Dezember 2009



Saunatauchbecken

[www.pools.de](http://www.pools.de)

**RivieraPool®**  
FERTIGSCHWIMMBECKEN • WHIRLPOOLS

# Saunatauchbecken

## Mini 75

Rechteckige Ausführung aus Polyester, mit einer Sitzstufe und stirnseitiger Überlaufrinne, Bodenablauf mit Gummikugel und Kette sowie Ablaufventil d 50 mit Siphon in der Rinne, Einbauteile weiß.

Außenmaße:

L x B: 145 x 105 cm

Lichte Tiefe: 75 cm

Füllmenge: 520 l

Gewicht: ca. 40 kg

Farbe: meerblau

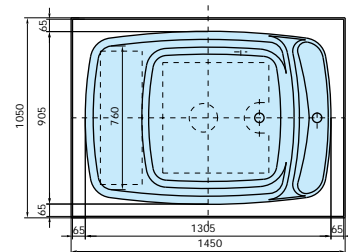
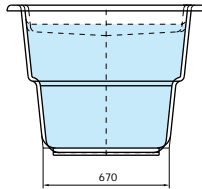
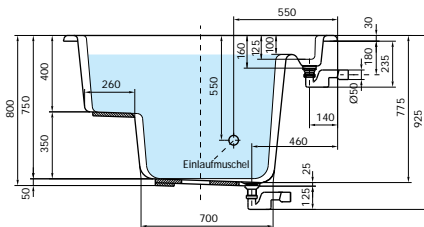
Farbe: weiß

A 2 007 502

1.730,-

A 2 007 501

1.730,-



## Maxi 110

Rechteckige Ausführung aus Polyester, mit zwei Stufen und stirnseitiger Überlaufrinne, Bodenablauf mit Gummikugel und Kette sowie Ablaufmuffe d 63 mit Siphon in der Rinne, Einbauteile weiß.

Außenmaße:

L x B: 175 x 105 cm

Lichte Tiefe: 110 cm tief

Füllmenge: 850 l

Gewicht: ca. 60 kg

Farbe: meerblau

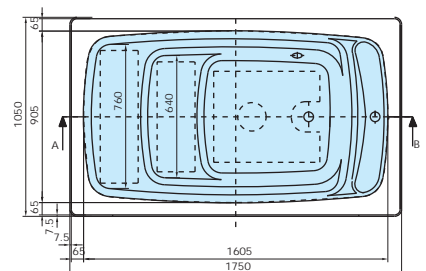
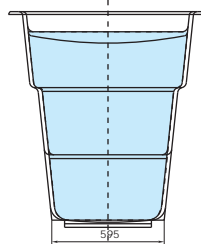
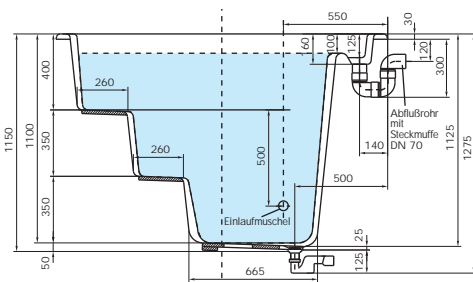
Farbe: weiß

A 2 011 002

2.490,-

A 2 011 001

2.490,-



## Saunatauchbecken Rondo 125

Runde Ausführung aus Polyester mit 4-stufigem Einstieg, Stufen und Boden rutschhemmend profiliert, mit stirnseitiger Überlaufrinne, Handlauf aus Edelstahl, weiß, justierbarem Trägergestell, Bodenablauf RG 1 1/2" mit weißem Deckel und Ablaufmuffe d 63 mit Siphon in der Rinne.

Außenmaße:

L x B:	215 x 210 cm		
Lichte Tiefe:	125 cm		
Füllmenge:	1.680 l		
Gewicht:	115 kg		
Farbe:	meerblau	A 2 012 502	5.500,-
Farbe:	weiß	A 2 012 501	5.500,-

## Saunatauchbecken Rondo 125 „split“

wie Rondo, jedoch 2-geteilte Ausführung mit Schraubflanschen zur vereinfachten Einbringung in die Baustelle. Montagematerial ist enthalten. Verschraubung bauseits.

Außenmaße:

L x B:	215 x 210 cm		
Lichte Tiefe:	125 cm		
Füllmenge:	1.680 l		
Gewicht:	121 kg		
Farbe:	meerblau	A 2 012 602	5.865,-
Farbe:	weiß	A 2 012 601	5.865,-

## Zubehör

### Einlaufmuschel aus Rotguss

R 1 1/2", weiß rilsaniert B 3 133 001 152,-

**Kleinscheinwerfer 50 W - 12 V** aus Rotguss mit Einbaunischi, weiß rilsaniert B 3 201 001 595,-

**Trafo 50 VA** B 3 539 008 112,-

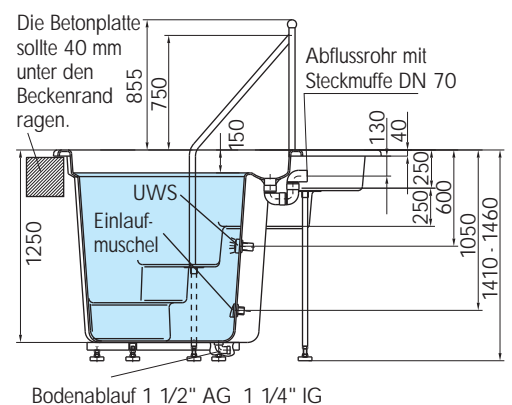
**Griffbogen** aus Edelstahl, weiß für Mini und Maxi B 3 220 000 425,-

**Palettenverpackung**

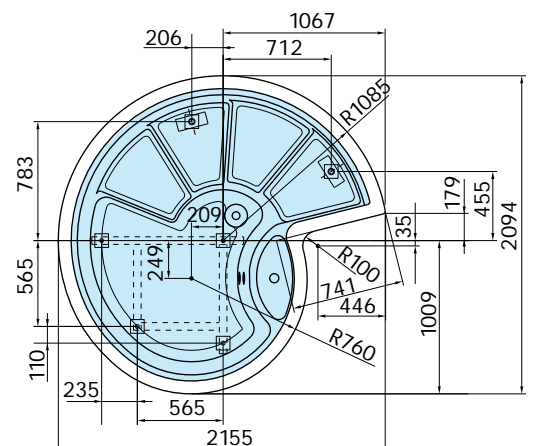
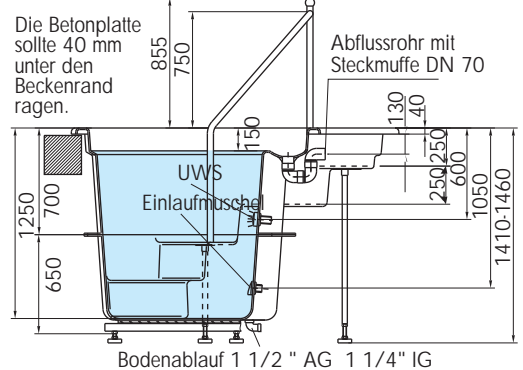
Mini	N 7 500 000	31,-
Maxi	N 7 500 002	44,50
Rondo	N 7 500 001	114,-

**Frachtkosten-Tabelle** N 9 200 000

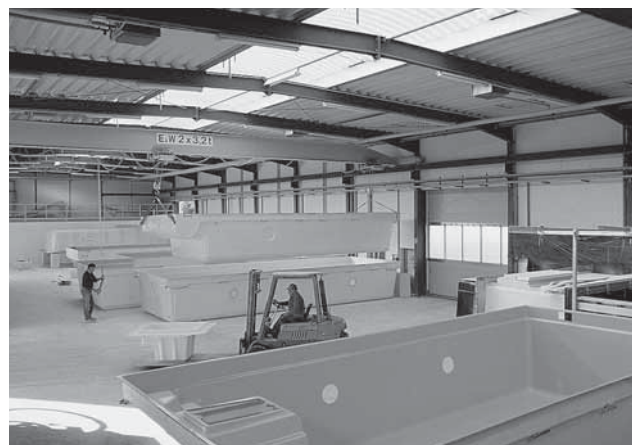
Größe	Mini/Maxi	Rondo
bis 210 km	165,-	264,-
bis 420 km	193,-	305,-
bis 630 km	213,-	338,-
bis 840 km	228,-	366,-



### Rondo „split“



# DIE HERSTELLERWERKE IN D - G E E S T E - D A L U M U N D S K - T R N A V A



Diese Liste enthält keine Angaben über Whirlpools, Portable Spas oder Fertigschwimmbecken.  
Bitte fordern Sie bei Bedarf unsere Unterlagen an. Oder besuchen Sie uns unter:

[www.pools.de](http://www.pools.de)

## RivieraPool®

Einer der führenden  
Hersteller von  
Fertigschwimmbecken,  
Schwimmbadtechnik  
und Whirlpools.  
Mitglied im BSW.

