

S O M A R A P U B L I C 2 2 0
S T A R L E T P U B L I C 2 2 0



DIE EIN-PERSONEN-WHIRLWANNE

1. Allgemeines	
1.1 Übernahme der Wanne	Seite 3
1.2 Bestimmungsgemäße Verwendung	Seite 3
2. Beschreibung der Anlage	
2.1 Maßzeichnungen	Seite 6
2.2 Positionspläne	Seite 8
2.3 Programmablauf	Seite 12
3. Bauseitige Voraussetzungen	
3.1 Untergrund/Fundament/Raumhöhe	Seite 13
3.2 Netzanschluß	Seite 13
3.3 Frischwasser/Abwasser	Seite 13
3.4 Zuluft	Seite 13
3.5 Revision	Seite 14
3.6 Verkleidung/Ummauerung	Seite 14
3.7 Geräuschdämmung	Seite 14
3.8 Rohrschleife	Seite 14
4. Einbau	
4.1 Aufstellen der Anlage	Seite 15
4.2 Rohrleitungsinstallation	Seite 17
4.3 Elektrische Installation	Seite 17
5. Inbetriebnahme	
5.1 Fühler	Seite 18
5.2 Betriebszustandstabelle	Seite 18
5.3 Steuerplatine	Seite 19
5.4 Parametereinstellungen	Seite 19
6. Betriebshinweise	
6.1 Starten der Anlage	Seite 20
6.2 Tägliche Reinigung	Seite 20
6.3 Desinfektionsmittel	Seite 20
7. Pflege und Wartung	
7.1 Reinigung	Seite 21
7.2 Prüfung	Seite 21
7.3 Auffüllen	Seite 21
7.4 Test	Seite 21
7.5 Pflege der Acryloberfläche	Seite 21
7.6 Beseitigung von Oberflächenbeschädigungen	Seite 22
8. Fehlerbehebung	
8.1 Fehlerbehebung	Seite 23
9. Anschlußpläne	
9.1 Anschlußplan mit Vorratsbehälter	Seite 24
9.2 Anschlußplan ohne Vorratsbehälter	Seite 25
10. Ersatzteilliste	
10.1 Ersatzteile	Seite 26

Auskünfte

Zusätzliche Informationen erhalten Sie von: Herrn Bernhardt, Durchwahl 00 49 5937 66 43, Herrn Menke 00 49 5937 66 17 oder Herrn Vohs 00 49 5937 66 16.

RivieraPool Fertigschwimmbad GmbH, Klöcknerstr. 2, D-49744 Geeste, Tel.: 00 49 5937 660, Fax : 00 49 5937 85 41

1. Allgemeines

Mit dem Kauf eines „Starlet public 220“ bzw. „Somara public 220“ haben Sie uns Ihr Vertrauen entgegengebracht. Dafür danken wir Ihnen. Sie haben eine Whirlwanne erworben, die dem zur Zeit geltenden Stand der Technik entspricht.

- Bevor Sie mit dem Badebetrieb beginnen, sollten Sie die Bedienungsanleitung genau durchlesen. Es sind praktische Hinweise und Informationen enthalten, die für Sie von Nutzen sind.
- Die genannten Pflege- und Wartungsarbeiten müssen eingehalten werden.

1.1 Übernahme der Wanne

Die Whirlwanne bei der Anlieferung auf ihre Vollständigkeit überprüfen. Sollten Beanstandungen auftreten, bitten wir Sie, diese auf dem Lieferschein zu vermerken.

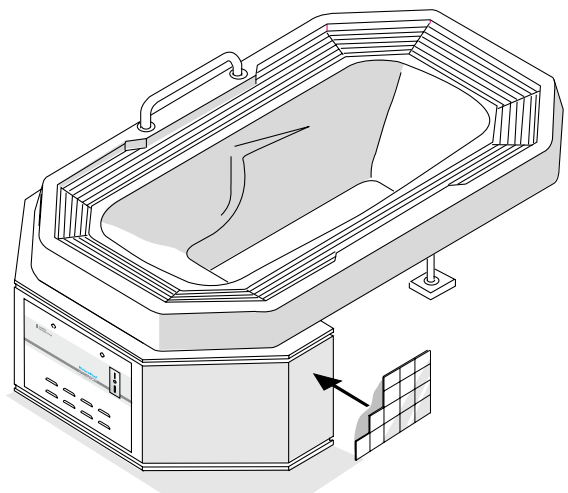
1.2 Bestimmungsgemäße Verwendung

Der „Starlet public 220“ bzw. der „Somara public 220“ ist ausschließlich für den üblichen Einsatz im öffentlichen Badebetrieb gebaut (bestimmungsgemäßer Gebrauch).

Für Schäden infolge nicht bestimmungsgemäßen Gebrauches haftet der Hersteller nicht, das Risiko hierfür trägt allein der Betreiber.

Zur bestimmungsgemäßen Verwendung gehört auch die Einhaltung der vom Hersteller angegebenen Betriebs-, Wartungs- und Zustandshaltebedingungen. Der Starlet public darf nur von Personen gewartet und instandgesetzt werden, die mit dem Whirlpool vertraut und über die Gefahren unterrichtet sind.

Eigenmächtige Veränderungen an der Whirlwanne schließen eine Haftung des Herstellers für daraus resultierende Schäden aus. Ebenso anfallende Kosten für Reparaturarbeiten, die auf Unachtsamkeit des Benutzers zurückzuführen sind, werden vom Hersteller nicht übernommen.



2. Beschreibung der Anlage



Somara public 220

Selbsttragende, achteckige bzw. ovale Whirlwanne aus tiefgezogenem Sanitär-Acryl, mit Fiberglas verstärkt und mit PU-Schaum rundum isoliert. Rundumlaufende Spritz- und Schwallwasserrinne, die mit einem Rinnenabdeckrost aus parallel angeordneten Stäben (10 x 20 mm) und rutschhemmender Oberfläche abgedeckt ist.

1 Liegeplatz mit bequemer Rückenlehne
 2 körpergerechte Armlehnen sowie Sitzplatz im Fußteil
 Luftkanalsystem mit 35 Düsenbohrungen in der Liegefläche und im Sitzplatz.



Verkleidungsträger frontseitig aus GFK, zur bauseitigen Verfließung inkl. Revisionsklappe 40 x 50 cm, weiß, LED-Anzeige

	Starlet	Somara
Breite / Länge über alles	127/221 cm	123/216 cm
Lichte Tiefe	42 cm	42 cm
Füllmenge	180 Liter	180 Liter
Leergewicht	ca. 160 kg	ca. 160 kg

Komplett vormontierte Technischeinheit mit automatischem Programmablauf für öffentliche Nutzung, bestehend aus:

- Gebläse als Seitenkanalverdichter
- Luftschleife aus Edelstahl, weiß rilsaniert (bei Somara im Kopfteil integriert)
- Motor- und Magnetventile zur Befüllung, Entleerung und Spülung
- Dosierpumpe für Desinfektionsmittel mit Behälter und Leermeldesonde
- Scheinwerfer 50 W – 12 V Halogen mit Trafo
- Kompletter Schaltkasten mit Mikroprozessorsteuerung incl. notwendiger Sensorik
- Verkleidungsträger mit eingebautem 40 cm x 50 cm großem Revisionsrahmen, LED-Anzeige, Luftansaugöffnungen, EIN-Taster bzw. Münzscharter.

Somara public 220



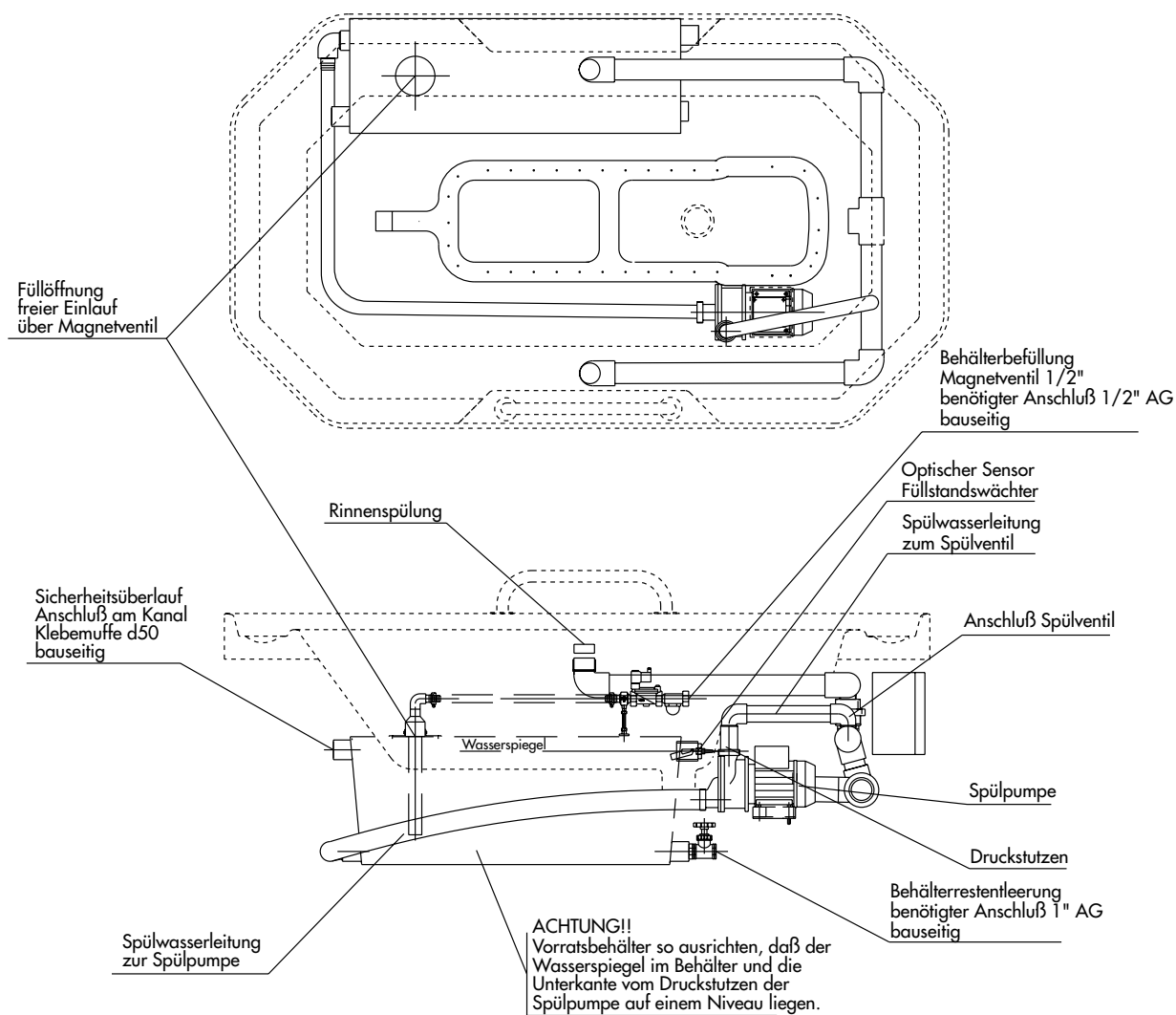
Starlet public 220



Beschreibung der Anlage

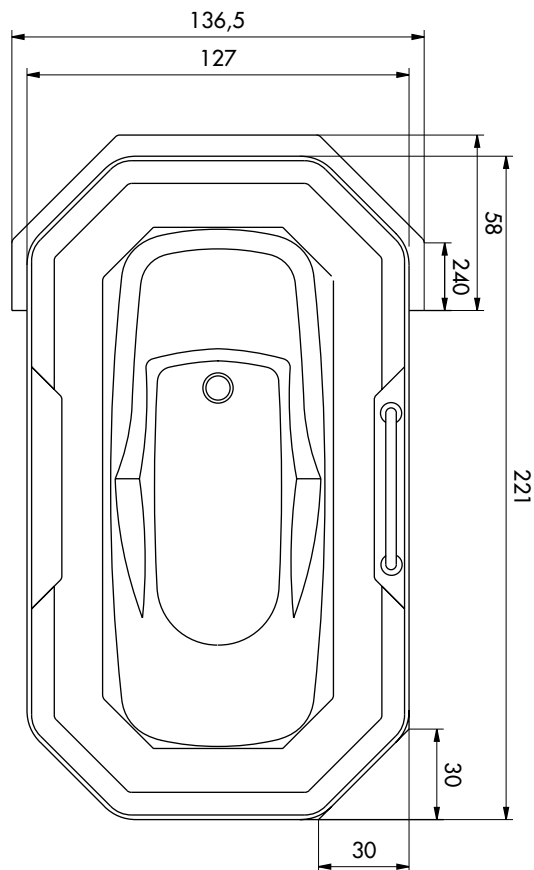
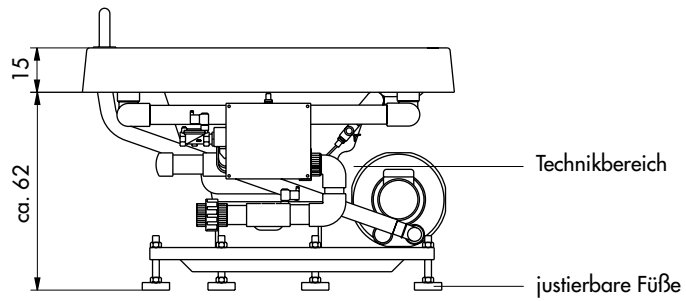
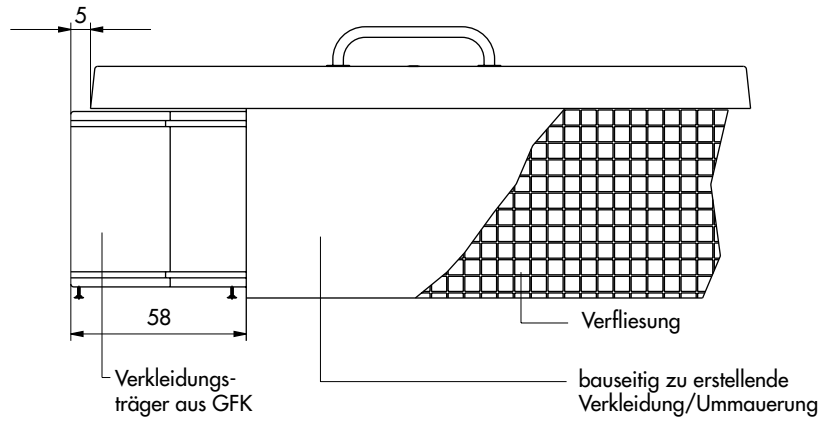
Spülwasseranlage (Option)

bestehend aus Vorratsbehälter 120 l aus GFK mit Überlauf, Totalentleerung und Frischwassereinspeisung über „freien Auslauf“ sowie Kunststoffpumpe 0,75 kW – 230 V komplett unter der Wanne montiert und in Programmablauf integriert (Rohrtrenner nicht erforderlich).



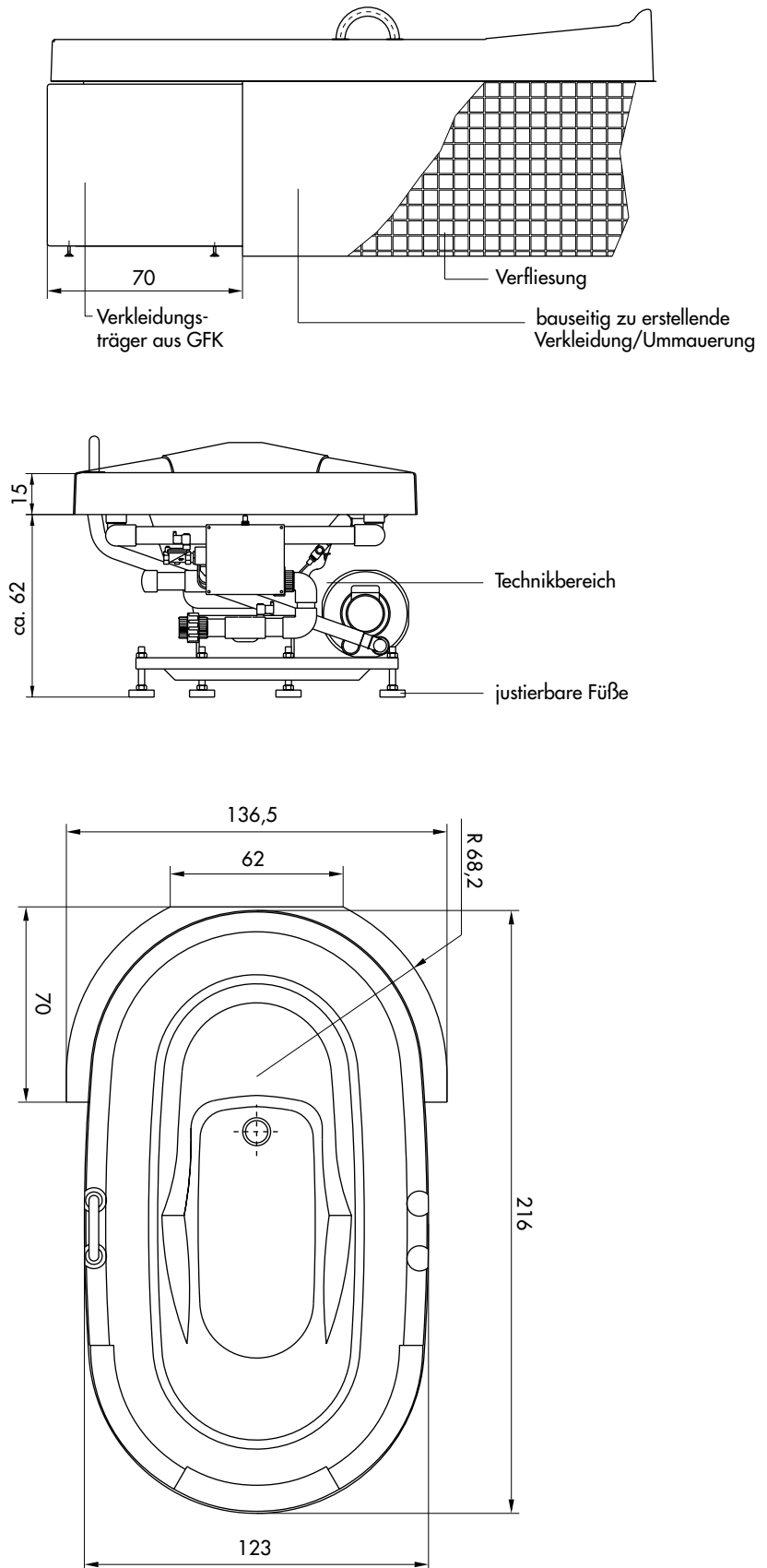
Starlet public 220

2.1 Maßzeichnungen



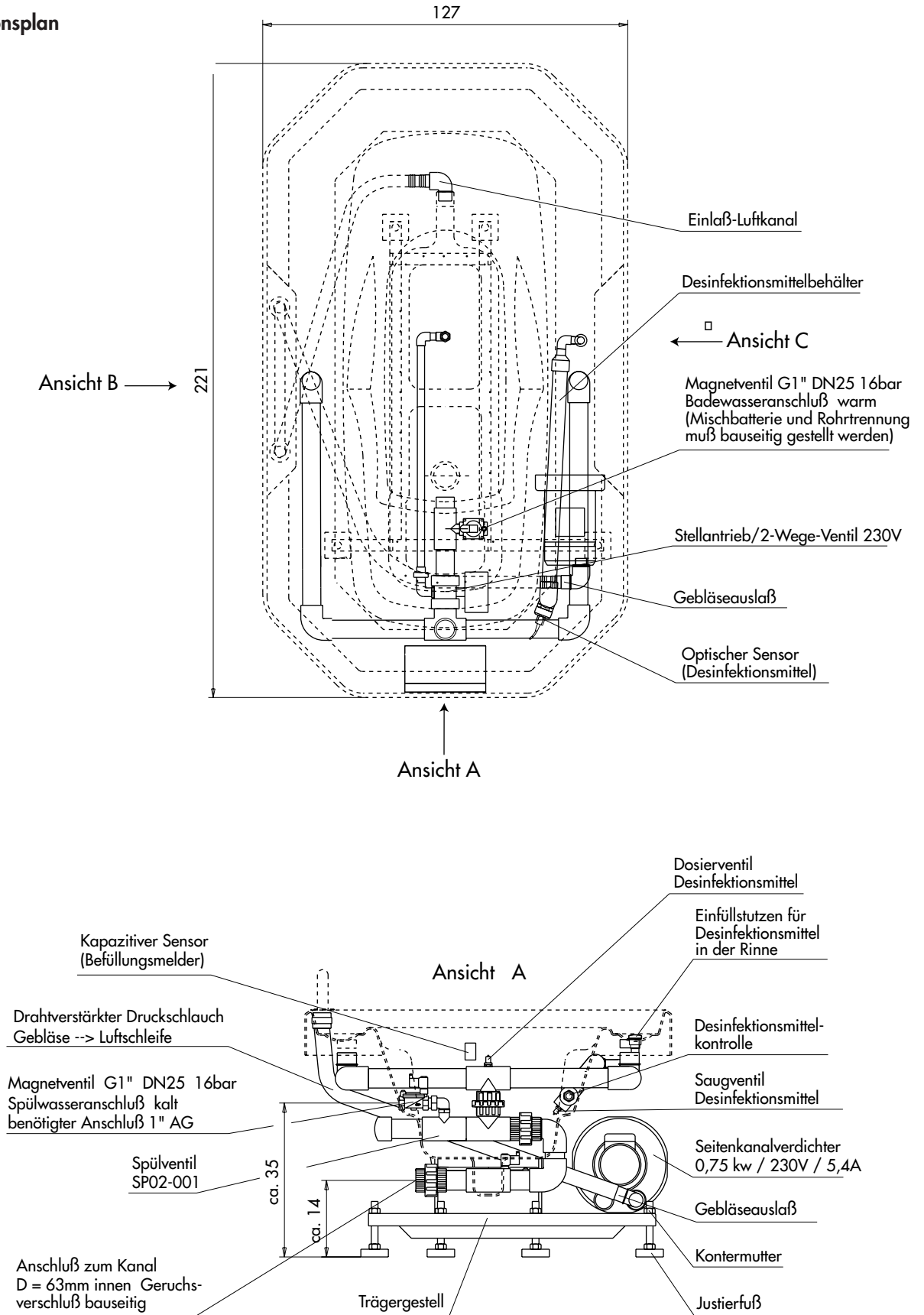
Somara public 220

2.1 Maßzeichnungen

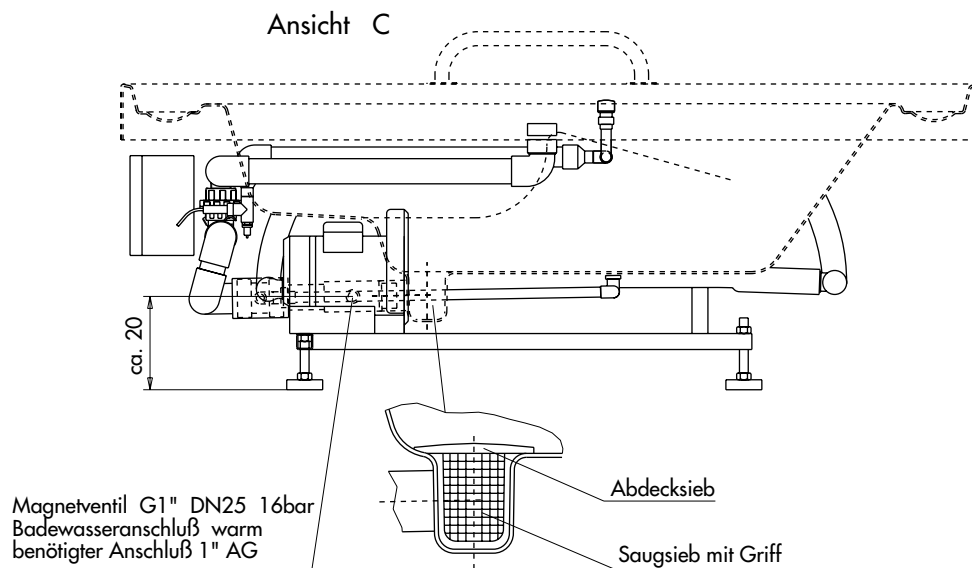
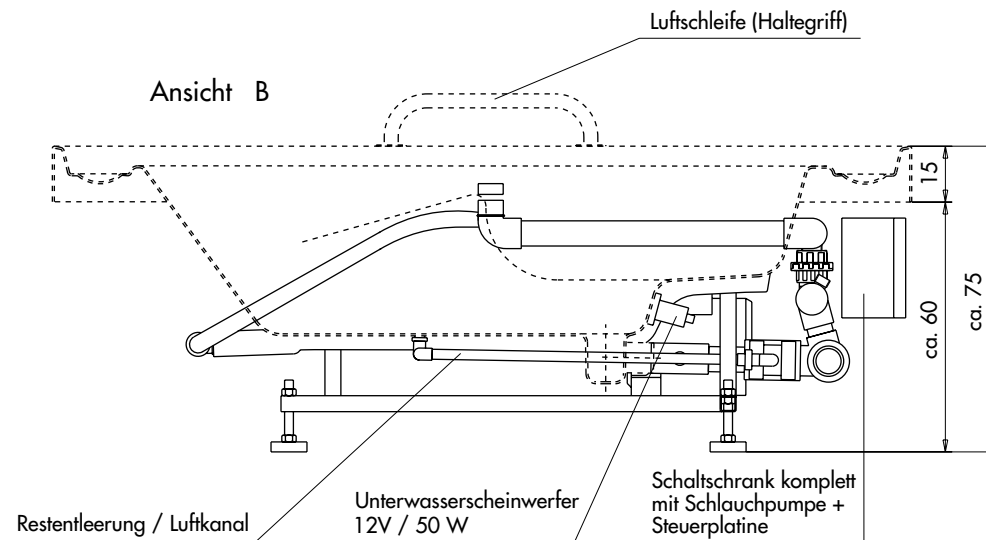


Starlet public 220

2.2 Positionsplan

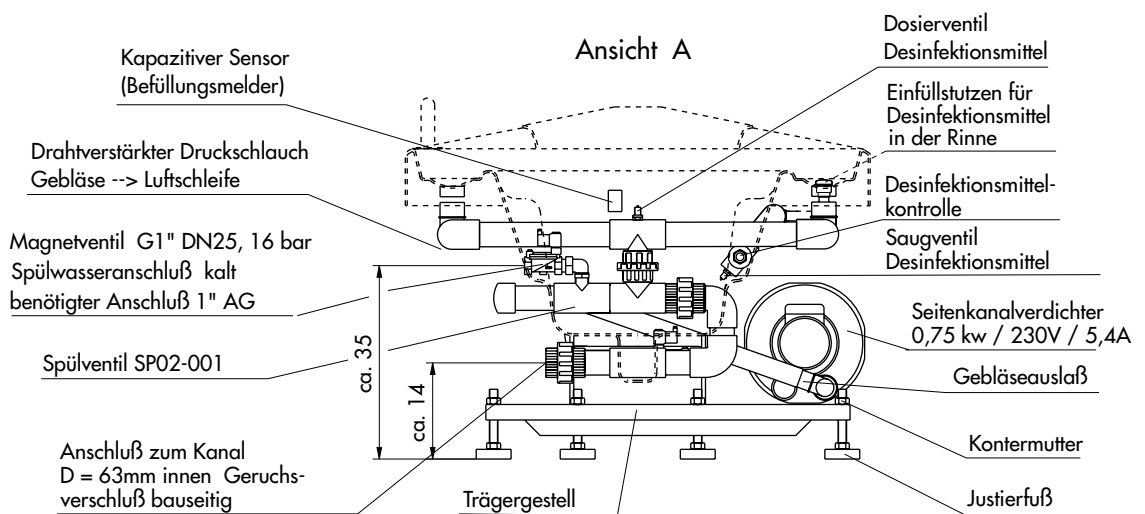
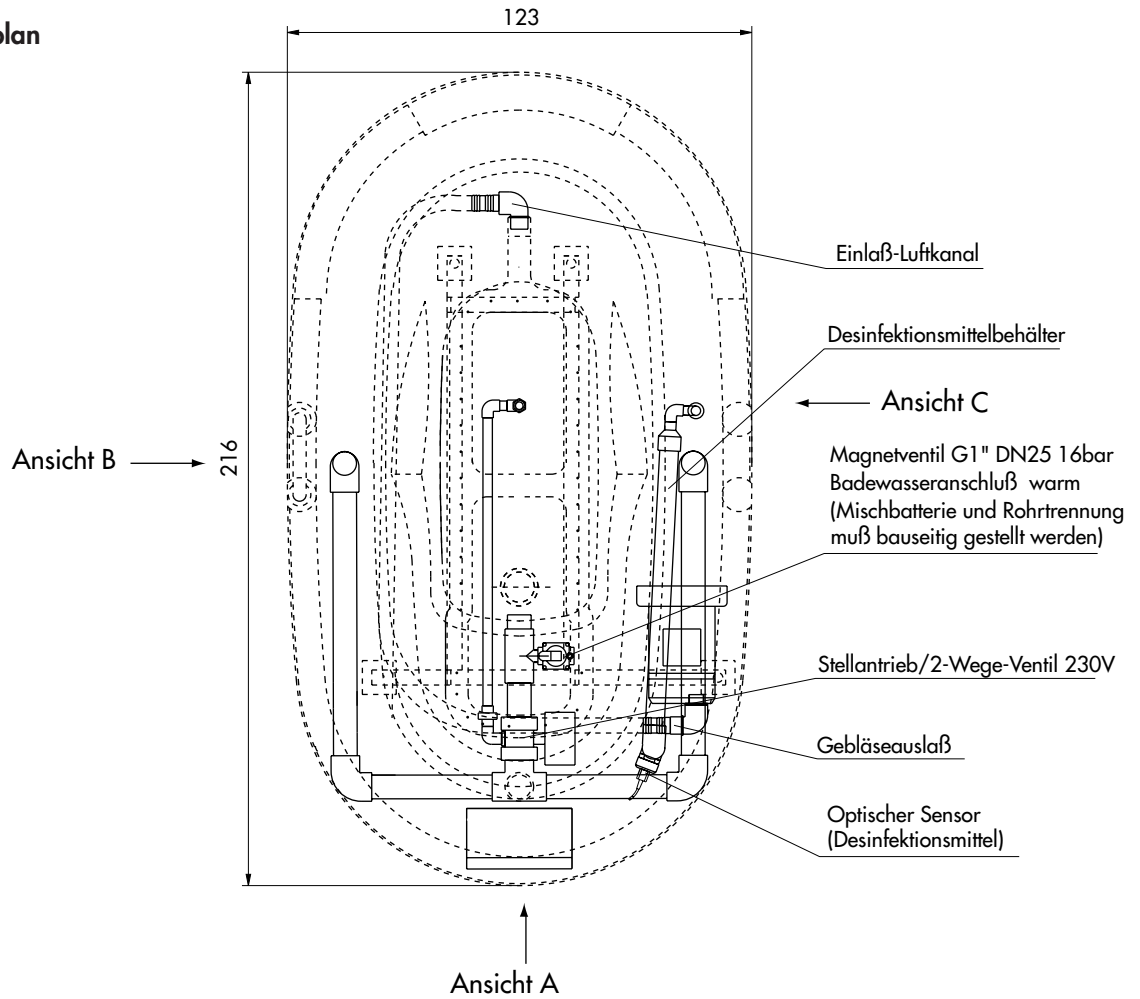


2.2 Positionsplan



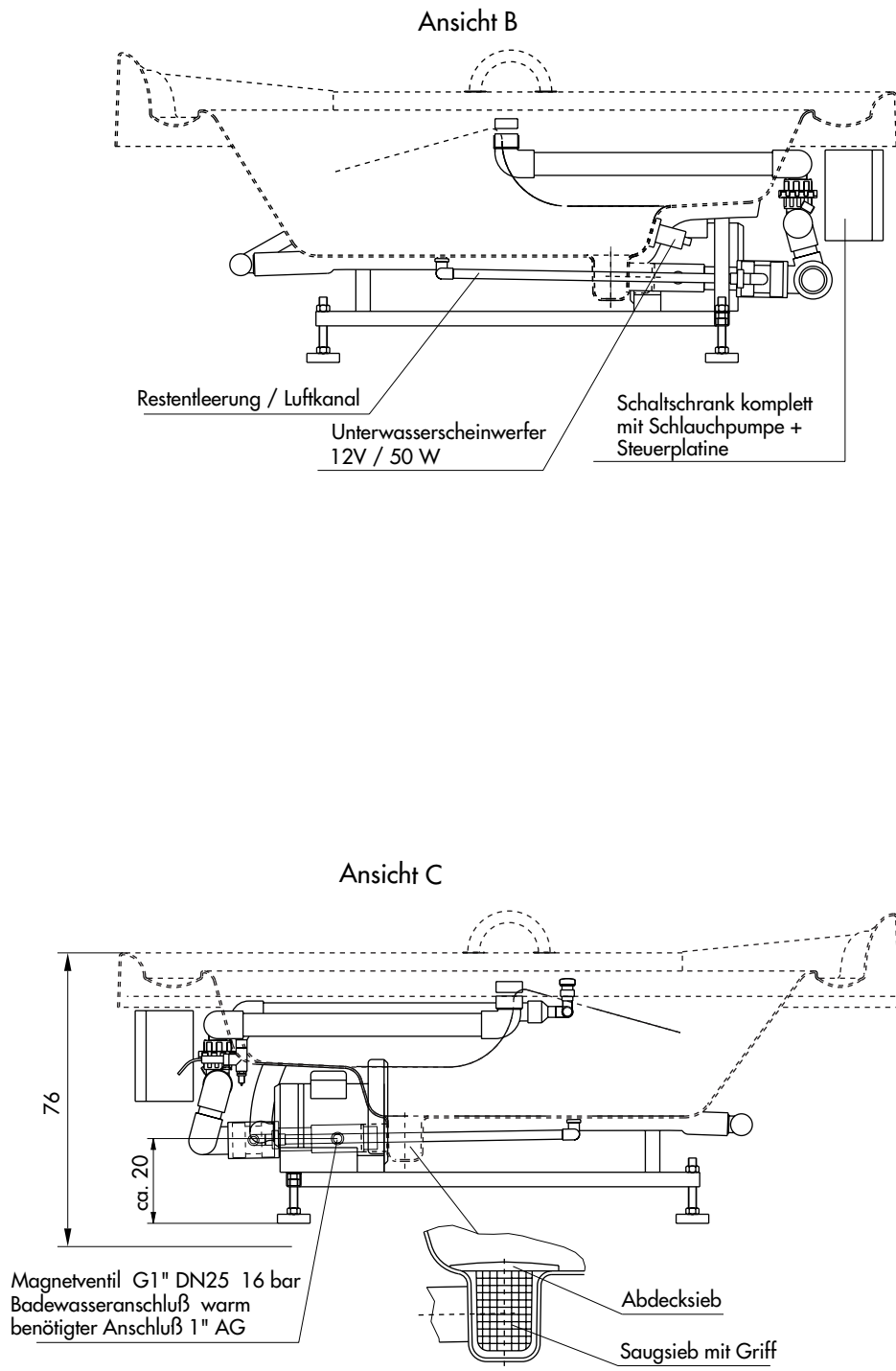
Somara public 220

2.2 Positionsplan



Somara public 220

2.2 Positionsplan



2.3 Programmablauf

- Wanne einschalten über Taster oder Münzautomat
- Spülwasser, mit Desinfektionsmittel versetzt, läuft durch die Rinne über den Wannenrand und spült die Wanne.
- Badewasser läuft bis ca. 10 cm unter dem Wannenrand ein.
- Gebläse und Scheinwerfer schalten ein. Während der Laufzeit des Gebläses wird mehrmals Badewasser nachgespeist (zur Erwärmung des Badewassers und Erhalt des Überlaufes).
- Nach Ablauf der Badezeit schalten sich Gebläse und Scheinwerfer aus, das Badewasser läuft ab.
- Der Nachspülvorgang setzt ein, Spülwasser mit Desinfektionsmittel versetzt läuft durch die Rinne über den Wannenrand und spült die Wanne.
- Nach der Entleerung des Luftkanales wird der Münzautomat bzw. Taster für den nächsten Badegang freigeschaltet.
- Programm beendet.

3. Bauseitige Voraussetzungen

<u>Komponente</u>	<u>Bauseitiger Anschluß/Platzbedarf</u>
3.1 Untergrund/ Fundament/ Raumhöhe	<p>Planebenes Betonfundament 127 x 221 cm. Bei Verwendung des Verkleidungsträgers 140 x 240 cm. Einbauhöhe: siehe Zeichnung Seite 7. Über dem Whirlpool sollten mind. 2 m Raumhöhe verbleiben, um einen bequemen Einstieg zu gewährleisten.</p>
3.2 Netzanschluß	<p>Gesamtanschlußwert: 1 kW / 230 V / 50 Hz FI-Schutzschalter 30mA</p>
3.3 Frischwasser/ Abwasser	<p>Spülwasser (Kaltwasser) Q = 7 m³/h, gegen 0,5 bar, 1" AG max. 4 bar. Bei zu geringer Auslegung der Frischwasserzufuhr wird kein vollflächiger Überlauf erreicht (benötigte Wassermenge ca. 90l). Rohrunterbrechung nach DIN 1988. Den Eigenwiderstand des Rohrunterbrechers berücksichtigen! Bei der Option Spülwasseranlage 1/2" AG max. 4 bar.</p> <p>Badewasser (Warmwasser) Füllmenge: 180 Liter Nachspeisung: 40–60 Liter Wassertemperatur: 36° C 1" AG Zur Einstellung der Wassertemperatur muß eine Thermostatbatterie bauseits vorgesehen werden. Rohrunterbrechung nach DIN 1988.</p> <p>Kanalanschluß - Abwasser PVC-Rohr d 63 zum Einkleben in vorhandene Klebemuffe (63 mm). Geruchsverschluß bauseitig. Die Ablaufzeit des Badewassers (ca. 180l) beträgt ohne Veränderung im freien Ablauf ca. 100 s. Achten Sie auf eine ausreichende Dimensionierung der Ablaufquerschnitte, besonders bei der Zusammenführung von mehreren Anlagen.</p> <p>Bei der Option Spülwasseranlage zusätzlich PVC-Rohr d 50 zum Einkleben in vorhandene Klebemuffe (50 mm), Behälterüberlauf und 1" AG für die Behälterrestentleerung.</p>
3.4 Zuluft	<p>Zuluft für das Gebläse Ansaugöffnungen mind. 30cm² Keine kalte Außenluft ansaugen.</p>

3.5 Revision

Um eine regelmäßige Wartung und ggf. Reparatur der untergebauten Technik zu ermöglichen, ist der RivieraPool Verkleidungsträger einzusetzen. Dieser ist an die bauseitige Verkleidung anzuschließen und wird mit in die Verfließung, Vertäfelung etc. integriert.

Der Verkleidungsträger beinhaltet eine eingebaute, abschließbare Revisionsöffnung (40 cm x 50 cm) mit LED-Anzeige, Luftansaugöffnungen und einen Münzprüfer, auf Wunsch einen Ein-Taster.

Wird der Verkleidungsträger nicht verwendet, sind bauseits gleichwertige Revisionsmöglichkeiten zu schaffen.

3.6 Verkleidung/Ummauerung

Die Wanne ist bauseits so zu verkleiden/zu ummauern, daß nur eingewiesenes Personal Zugang zur Technik hat.

Vor der Verkleidung bzw. Ummauerung der Anlage sind eine Funktions- und Dichtigkeitsprüfung der Anlage vorzunehmen.

3.7 Geräuschkämmung

Bei Whirlpools kann es zu Körperschallübertragungen kommen. Achten Sie darauf, daß beim Einmauern und Verfliesen keine feste Verbindung zum Pool entsteht, ausgenommen die dauerelastische Fuge.

Je nach den örtlichen Einbaugegebenheiten ist, wenn nötig, über eine geeignete Geräuschkämmung zu entscheiden.

(Wasserablaufgeräusche, Arbeitsgeräusch des Gebläses).

3.8 Rohrschleife

Der festinstallierte Haltegriff des Starlet public 220 wird systemintern als Sicherheitsluftschleife für das Gebläse genutzt.

Die Luftschleife beim Somara public 220 ist werkseitig in der Kopfschürze verlegt.

Hinweis:

Bei der Vorplanung sollte bereits eine Wasserprobe analysiert werden.

Bei Vorliegen von überhöhten Metallkonzentrationen können diese ausfallen und als braune Ablagerungen sichtbar werden.

4. Einbau

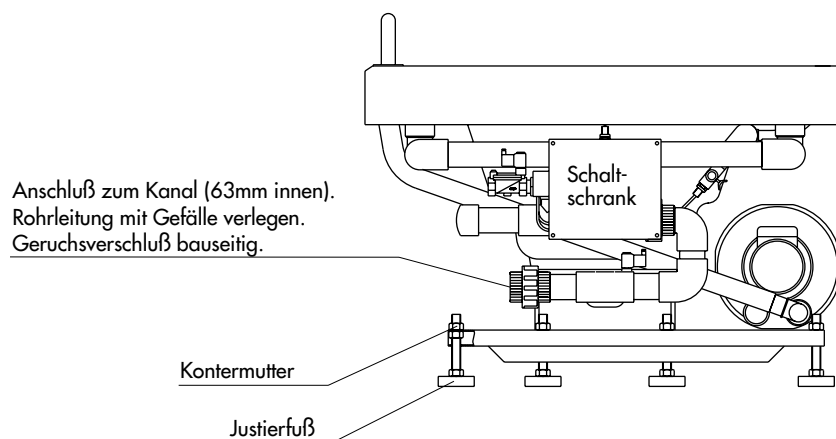
Rohrleitungs- und Elektroinstallationen dürfen nur von konzessionierten Fachleuten vorgenommen werden. Sie haben nach den örtlichen Gegebenheiten über Netztrennung, Vorsicherung usw. zu entscheiden.

Alle vormontierten Einbauteile und Leitungen können sich während des Transportes gelockert haben und sind daher auf festen Sitz und Dichtigkeit zu prüfen!

4.1 Aufstellen der Anlage

- Wanne auf das Betonfundament stellen.
- Zum Ausjustieren die Siebe in den Überlaufrippen herausdrehen, die Öffnungen verstopfen und die Überlaufrippe manuell mit Wasser füllen.
- Die Kontermuttern der Justierfüße am Trägergestell lösen.
- Anhand der Justierfüße die Wanne so ausrichten, daß das Wasser gleichmäßig über den inneren Wannenrand tritt.
- Kontermuttern der Justierfüße festsetzen.

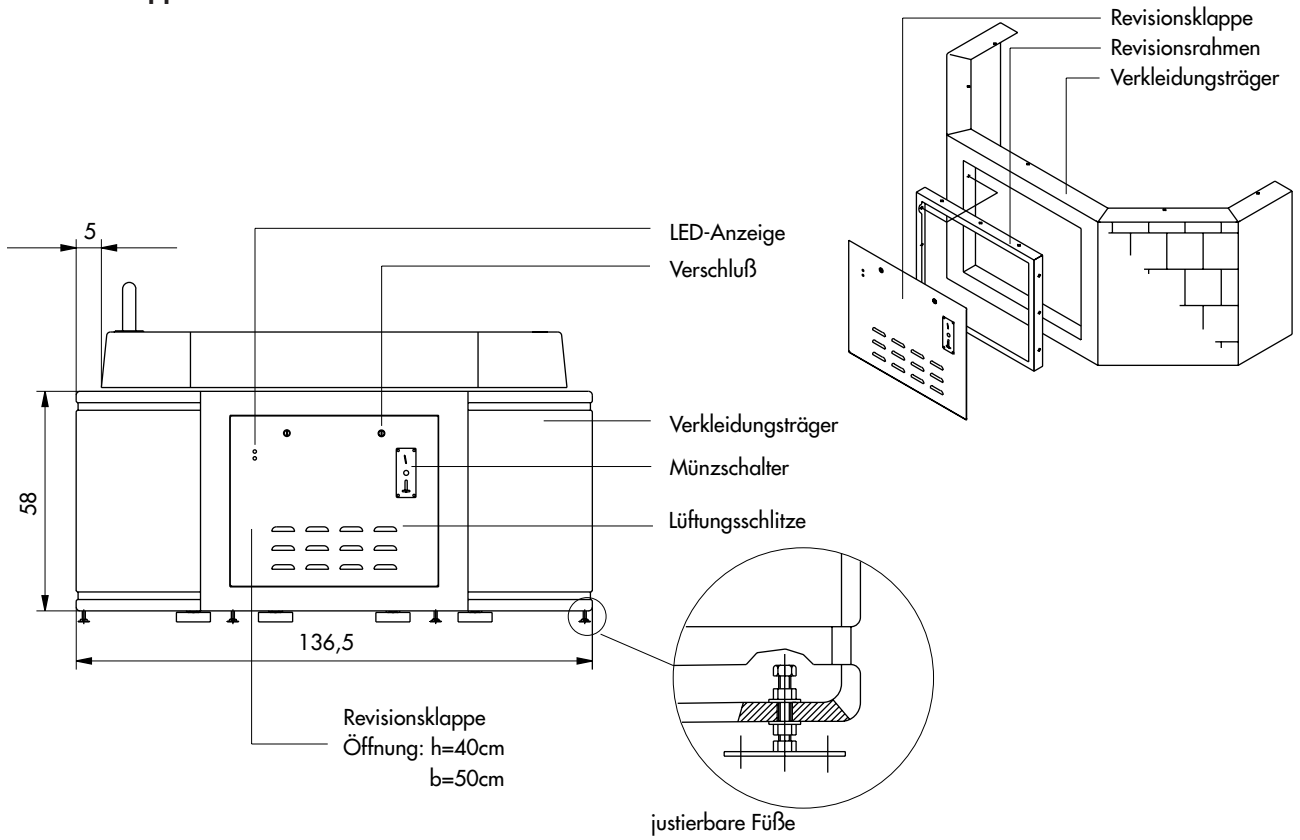
Bei der Option Spülwasseranlage ist darauf zu achten, daß der Wasserspiegel im Vorratsbehälter mit dem Druckstutzen der Spülwasserpumpe auf einem Niveau liegt (siehe Punkt 2.2 Option Spülwasseranlage).



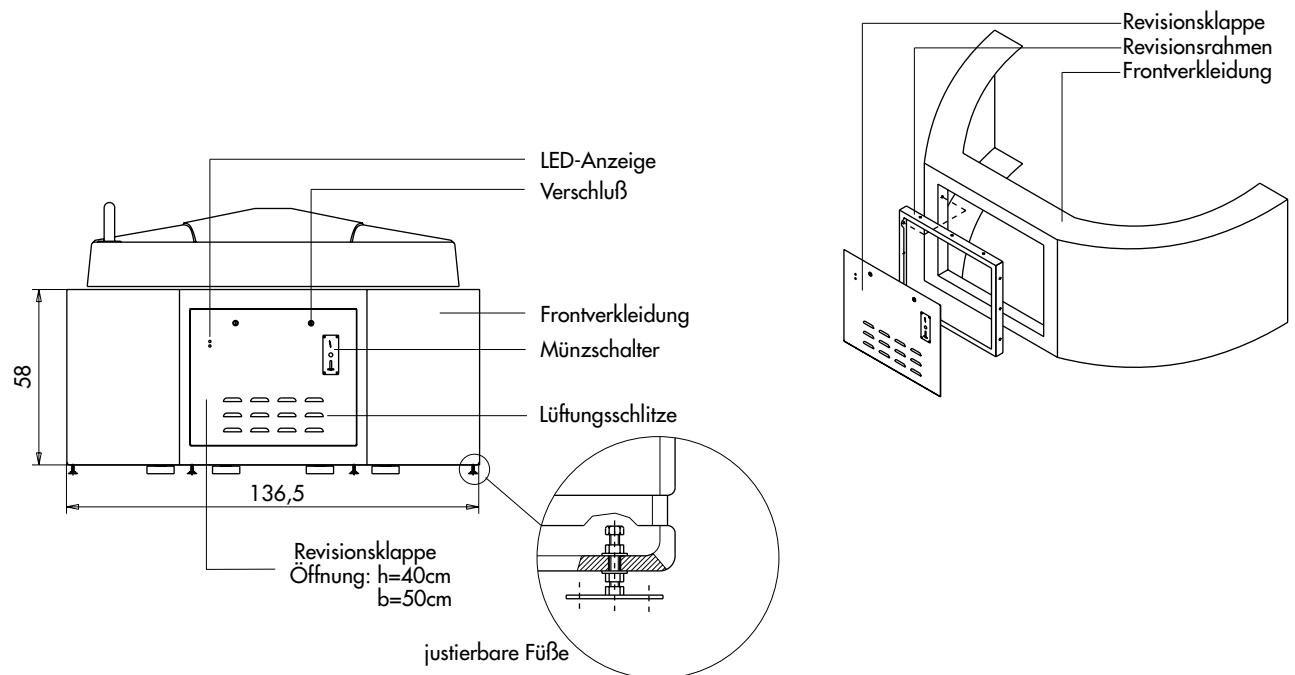
Den Verkleidungsträger unter die Wanne schieben, ausrichten und die justierbaren Füße auf dem Boden befestigen. Den oberen Rand des Verkleidungsträgers mit Holzschrauben in den unter der Wanne anlamierten Holzeinlagen befestigen.

Den Revisionsrahmen in den Verkleidungsträger, mit den Fliesen bündig, einsetzen und fixieren. Die Revisionsklappe einsetzen und die Leitungen für den Münzprüfer und die LED-Anzeigen anschließen.

Revisionsklappe Starlet



Revisionsklappe Somara



4.2 Rohrleitungsinstallation

Die Zuleitungen für Spülwasser (Anschluß 1" AG bzw. 1/2" AG bei Spülwasseranlage) und Badewasser (Anschluß 1" AG) installieren.

Rohrunterbrechung nach DIN 1988 und eine Thermostatbatterie zur Einstellung der Wassertemperatur müssen bauseitig vorgesehen werden.

Den Kanalanschluß, 63er PVC-Rohr (und 50er PVC-Rohr bei Spülwasseranlage), in die vorhandenen Klebemuffen einkleben.

Ein Geruchsverschluß ist bauseitig zu stellen.

4.3 Elektrische Installation

5 m Kabel (3 x 1,5 mm²) zum Netzanschluß sind werkseitig im Schaltkasten angeklemt.

Bei der Installation eines externen Münzprüfers sind ebenfalls 5 m Kabel (5 x 0,75 mm²) werkseitig im Schaltkasten angeklemt.

Zu Revisionszwecken ist der Schaltkasten abnehmbar und mit verlängerten Zuleitungen versehen, um ihn aus der Revisionsöffnung herausnehmen zu können. Dies muß bei der Installation der Netzleitung sowie bei der Kabelverlegung des externen Münzprüfers berücksichtigt werden.

Bei der Verwendung des Verkleidungsträgers muß die Zuleitung des Münzprüfers angeschlossen und die Zuleitungen von den LED-Anzeigen aufgelegt werden.

- Die erste Inbetriebnahme muß erfolgen, bevor die Wanne verkleidet ist. Eventuelle Undichtigkeiten können zu dieser Zeit noch problemlos behoben werden.
- Sicherstellen, daß Spülwasser, Badewasser, Kanalleitung und Netzspannung anliegen. Die Magnetventile sind stromlos geschlossen und werden durch das Programm geöffnet.
- Sicherstellen, daß der Vorratsbehälter für Desinfektionsmittel mit 12%igem Natriumhypochlorid gefüllt ist.
- Prüfen, ob die Zuführungsleitung für Desinfektionsmittel gefüllt ist und die entsprechende Menge (1 mg/l) gefördert wird.
- Die Anlage durch Betätigen des Münzschafters bzw. Tasters in Betrieb setzen. Das Badeprogramm läuft automatisch ab.
- Nach der Ersteinstallation das Programm mehrmals durchlaufen lassen, um evtl. Verunreinigungen in den Rohrleitungen herauszuspülen.

Das Programm der Whirlwanne läuft automatisch ab, wobei die Länge der einzelnen Schritte, speziell der Badezeit, eingestellt werden kann (siehe Punkt 5.4 Parametereinstellung).

5. Inbetriebnahme

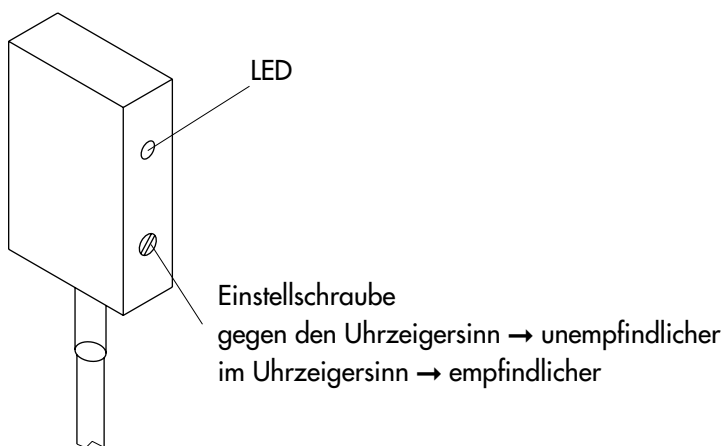
5.1 Fühler

Im Technikbereich unter den Whirlwannen befinden sich 2 Sensoren (siehe Punkt 2.2 Positionsplan Ansichten A).

Der optische Sensor für die Desinfektionsmittelkontrolle ist in seiner Funktion wartungsfrei, muß aber in Abständen von eventuellen Kalkablagerungen gereinigt werden. Der kapazitive Sensor ist ab Werk einjustiert. Während des Transportes kann sich dieser Fühler verstellen und muß dann evtl. neu eingestellt werden.

Hierzu befindet sich am Sensor eine kleine Einstellschraube zum Justieren der Fühlerempfindlichkeit.

Die LED am Sensor leuchtet, wenn der Sensor durchgeschaltet hat, d.h. wenn sich Wasser vor dem Sensor befindet.



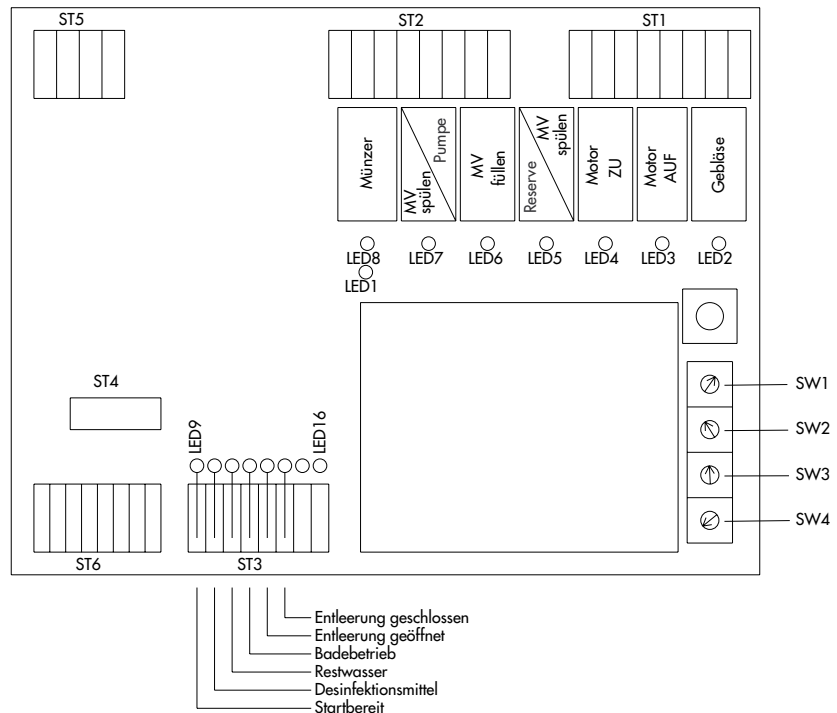
5.2 Betriebszustandstabelle

	Start	Vorspülen	Entleeren	Füllen	Baden	Entleeren	Nachspülen	Entleeren	Start-freigabe
Sensor Desinfektion	AN	AN	AN	AN	AN	AN	AN	AN	AN
Sensor Vorratsbehälter (Optional)	AN	AUS	AUS geht AN, wenn Behälter voll	AN	AN	AN	AUS	AUS geht AN, wenn Behälter voll	AN
Sensor Füllstand	AUS	AUS	AUS	AUS geht AN, wenn Wanne voll	AN	AUS	AUS	AUS	AUS
Gebälse	AUS	AUS	AUS	AUS	AN	AUS	AUS	AUS	AUS
Scheinwerfer	AUS	AUS	AUS	AUS	AN	AUS	AUS	AUS	AUS
Motorventil	AUF	AUF	AUF	ZU	ZU	AUF	AUF	AUF	AUF

← **Programmzyklus** →

5.3 Steuerplatine

Im Schaltkasten unter der Wanne befindet sich die Steuerplatine mit 4 Stell-
schaltern (SW 1 bis SW 4) zum Einstellen der Badeparameter wie
Badezeit, Spülzeit und Wasserablaufzeiten.



5.4 Parametereinstellung

Spülzeit (SW 1)

Spülzeit vor und nach jedem Badegang zum Reinigen und Desinfizieren
der Wanne in 15er Schritten von 1 = 15s – 0 = 150s.

Grundeinstellung ab Werk : 2 = 30s.

Badezeit (SW 2)

In 200er Schritten von 1 = 200s – 0 = 2000s.

Grundeinstellung ab Werk: 6 = 20 min.

Ablaufzeit Spülwasser (SW 3)

Wasserablaufzeit zum vollständigen Entleeren der Wanne und des Luft-
kanales nach dem Vor- bzw. Nachspülen in 15er Schritten
von 1 = 15s – 0 = 150s.

Grundeinstellung ab Werk: 4 = 60s.

Ablaufzeit Badewasser (SW 4)

Wasserablaufzeit zum vollständigen Entleeren der Wanne und des Luftka-
nales nach dem Baden in 15er Schritten von 1 = 15s – 0 = 150s PLUS 60s
konstanter festeinprogrammierter Zeit.

Grundeinstellung ab Werk: 6 = 90s + 60s = 150s.

6. Betriebshinweise

Vor Benutzung der Whirlwanne muß Sorge getragen werden, daß alle Öffnungen zum Technikbereich der Wanne fest verschlossen sind.

Der Badegast soll die Wanne geduscht betreten. Ein entsprechendes Hinweisschild ist anzubringen.

Während der Badebetriebszeit ist die Wanne vom Badepersonal unter Aufsicht zu halten, damit evtl. notwendige Zwischenreinigungen vorgenommen werden können. Hierzu sind die Ablaufventile während der Stillstandszeit der Wanne offen.

6.1 Starten der Anlage

Ein-Taster betätigen bzw. Münze in den Einwurfschlitz des Münzprüfers werfen.

Das Programm der Whirlwanne läuft automatisch ab.

6.2 Tägliche Reinigung

Zu Beginn des Badebetriebes ist die Wanne manuell zu reinigen.

Hierzu ist wie folgt vorzugehen:

- Abdeckroste abnehmen
- Die Bodenablaufblende lösen und den darunter befindlichen Schmutzfangkorb herausnehmen und reinigen. Teile wieder montieren.
- Wanne in Betrieb nehmen
- Während der einsetzenden Vorspülung die Wände und den Boden der Wanne sowie die Rinne mit einem sauberen Schwamm reinigen.
- Bei einsetzendem Whirlvorgang Reinigungsmittel "Clean S" zugeben und den Whirlvorgang beenden lassen.
- Bei einsetzender Nachspülung nochmals mit einem Schwamm reinigen und die Rinnenabläufe sowie die darin enthaltenen Siebe kontrollieren und ggf. reinigen.
- Rinnenabdeckroste reinigen und auflegen.
- Die Wanne ist wieder betriebsbereit.

6.3 Desinfektionsmittel

Ohne Desinfektionsmittel läßt sich die Wanne nicht in Betrieb nehmen. Eine ausreichende Menge Desinfektionsmittel (empfohlenes Desinfektionsmittel: 12%ige Natriumhypochloridlösung) im Vorratsbehälter

(Fassungsvermögen ca. 1l) unter der Wanne ist eine Startbedingung für das Programm. Zum Einfüllen von Desinfektionsmittel den Schraubverschluß in der Überlaufrinne öffnen und Desinfektionsmittel mit der Dosierspritze einfüllen.

Achtung:

Der Bereich um den Einfüllstutzen muß nach dem Einfüllen von Desinfektionsmittel gründlich gereinigt werden!

Nach dem Einfüllen von Desinfektionsmittel den Schraubverschluß wieder sorgfältig verschließen.

7. Pflege und Wartung

Zur regelmäßigen Wartung und Pflege empfehlen wir den Abschluß eines Wartungsvertrages mit dem Ersteller der Anlage.

7.1 Reinigung

Reinigung der Wanne
Reinigung der Ablaufsiebe in der Rinne
Reinigung des Bodenablaufsiebes

7.2 Prüfung

Prüfung des Schaltkastens auf Korrosion
Prüfung der Fühler
- Desinfektionsmittelkontrolle
- Füllstandsmelder
Prüfung des Chlor-, Dosier- und Saugventiles sowie der Schlauchleitungen.

Jährliches Wechseln des Förderschlauches der Dosierpumpe, die sich seitlich am Schaltkasten befindet. Ein Reserveschlauch gehört zum Lieferumfang der Anlage.

Beim Wechseln des Förderschlauches ist unbedingt darauf zu achten, dass die Saug- und Druckleitungen nicht vertauscht werden.

7.3 Auffüllen

Auffüllen des Desinfektionmittelbehälters

7.4 Test

Sichtprüfung eines Betriebsdurchganges des Whirlpools und Messung des Desinfektionsmittels im Spülwasser.

7.5 Pflege der Acryloberfläche

Alle Whirlpools von RivieraPool haben eine Oberfläche aus tiefgezogenem Sanitär-Acryl, die leicht und relativ mühelos gereinigt werden kann.

Die glatte Oberfläche bietet Rückständen kaum Ansatzmöglichkeiten. Gereinigt wird mit handelsüblichen flüssigen Reinigungsmitteln ohne Wachs- bzw. Scheuerzusätze. Kalkentferner kann die Oberfläche verfärben.

Bei stark kalkhaltigem Wasser können sich Kalkrückstände auf der Oberfläche der Sanitärgegenstände bilden. Sie lassen sich mit Haushaltsessig entfernen. Durch Erwärmen des Essigs kann die Reinigungswirkung erhöht werden.

Verschmutztes und veröltes Acrylglas wird mit reinem, lauwarmem Wasser abgespült und dann mit einem nassen Viskoseschwamm mehrmals gründlich abgewischt.

Verschmutzte Oberflächen niemals trocken abreiben!

Auf Wunsch ist ein Pflegeset lieferbar.

7.6 Beseitigung leichter Schäden

Sollten trotzdem einmal falsche Reinigungsmittel verwendet oder die Oberfläche durch Kratzer beschädigt werden, so kann mit relativ einfachen Mitteln der Oberflächenglanz wiederhergestellt werden.

Schadenstellen werden mit wasserfestem Schleifpapier unterschiedlicher Körnung so lange abgeschliffen, bis sie nicht mehr sichtbar sind.

Je nach Tiefe der Schadenstelle werden Schleifpapiere der Körnung 240, 320, 400 oder 800 verwendet. Um einwandfrei polieren zu können, muß Schleifpapier mit der Körnung 800 verwendet werden, bis keine Kratzer oder Riefen mehr sichtbar sind.

Brandflecken, entstanden durch Ablegen von Zigaretten, und tiefe Kratzer sollten mit einer Ziehklunge oder Schlichtfeile vorbehandelt werden.

Dabei ist eine etwas größere Fläche zu bearbeiten, damit keine sichtbaren Vertiefungen zurückbleiben.

Matte oder vorbehandelte Schadenstellen werden ähnlich wie beim Auto poliert. Dazu können Fako-Polierpaste, Polifac-Autopolierschleifpaste oder ähnliche handelsübliche Polituren ohne Wachsuzusatz Verwendung finden.

Die Politur wird mit einem weichen Tuch oder Polierwatte unter mehr oder weniger starkem Druck so lange verrieben, bis Hochglanz hergestellt ist. Zum schnelleren Polieren kann man eine Polier- oder Schwabbelscheibe verwenden.

Schwere Beschädigungen

Auch schwere Schäden können meist einwandfrei repariert werden. Fordern Sie Reparaturmaterial und Arbeitsanweisung direkt beim Hersteller RivieraPool an – Sie werden individuell beraten.

8. Fehlerbehebung

Fehlermeldungen

Bei Betriebsstörungen der Anlage ist es zur schnellen Fehlerbehebung für unsere Serviceabteilung sehr hilfreich, den Schaltzustand der Steuerplatine zu kennen. Hierzu teilen Sie uns bitte mit, welche Leuchtdioden auf der Platine leuchten (rot 2-8 und grün 9-16).

Die LED 1 ist die Kontrolleuchte für die CPU und muß bei anliegender Spannung blinken.

Münzer schaltet nicht frei bzw. Anlage startet nicht

- Kontrolle, ob Desinfektionsmittel vorhanden ist, ggf. nachfüllen.
- Kontrolle, ob das Motorventil geöffnet hat.
- Netzleitung und Sicherungen überprüfen
- Bei Anlagen mit internem Spülkreislauf kontrollieren, ob der Vorratsbehälter gefüllt ist.

Gebälse startet zu früh

- Der Fühler für die Füllstandsmeldung ist zu empfindlich eingestellt. Den Fühler unempfindlicher einstellen (siehe Punkt 5.1 Fühler).

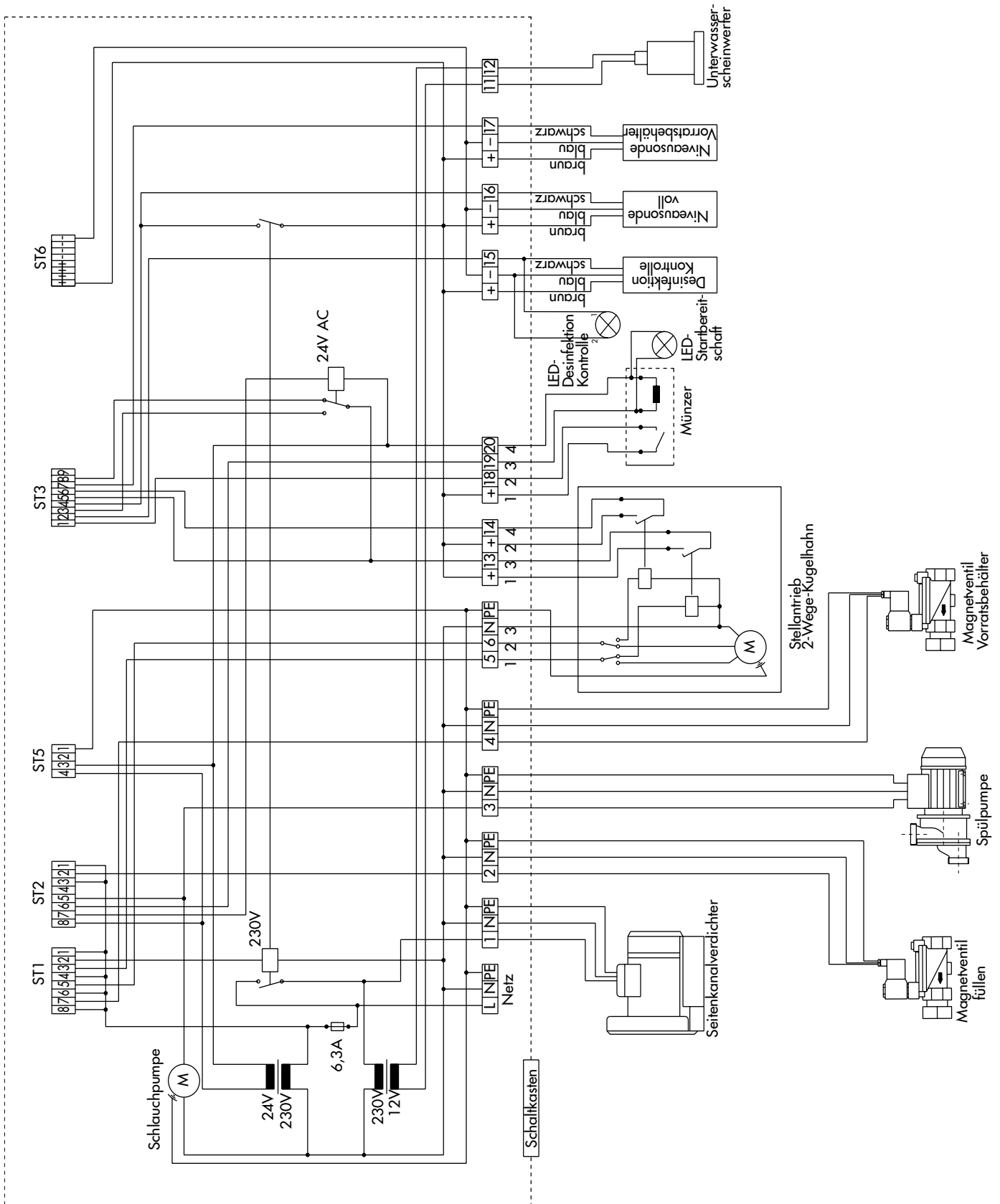
Wanne läuft über

- Der Fühler für die Füllstandsmeldung ist zu unempfindlich eingestellt. Den Fühler empfindlicher einstellen (siehe Punkt 5.1 Fühler).

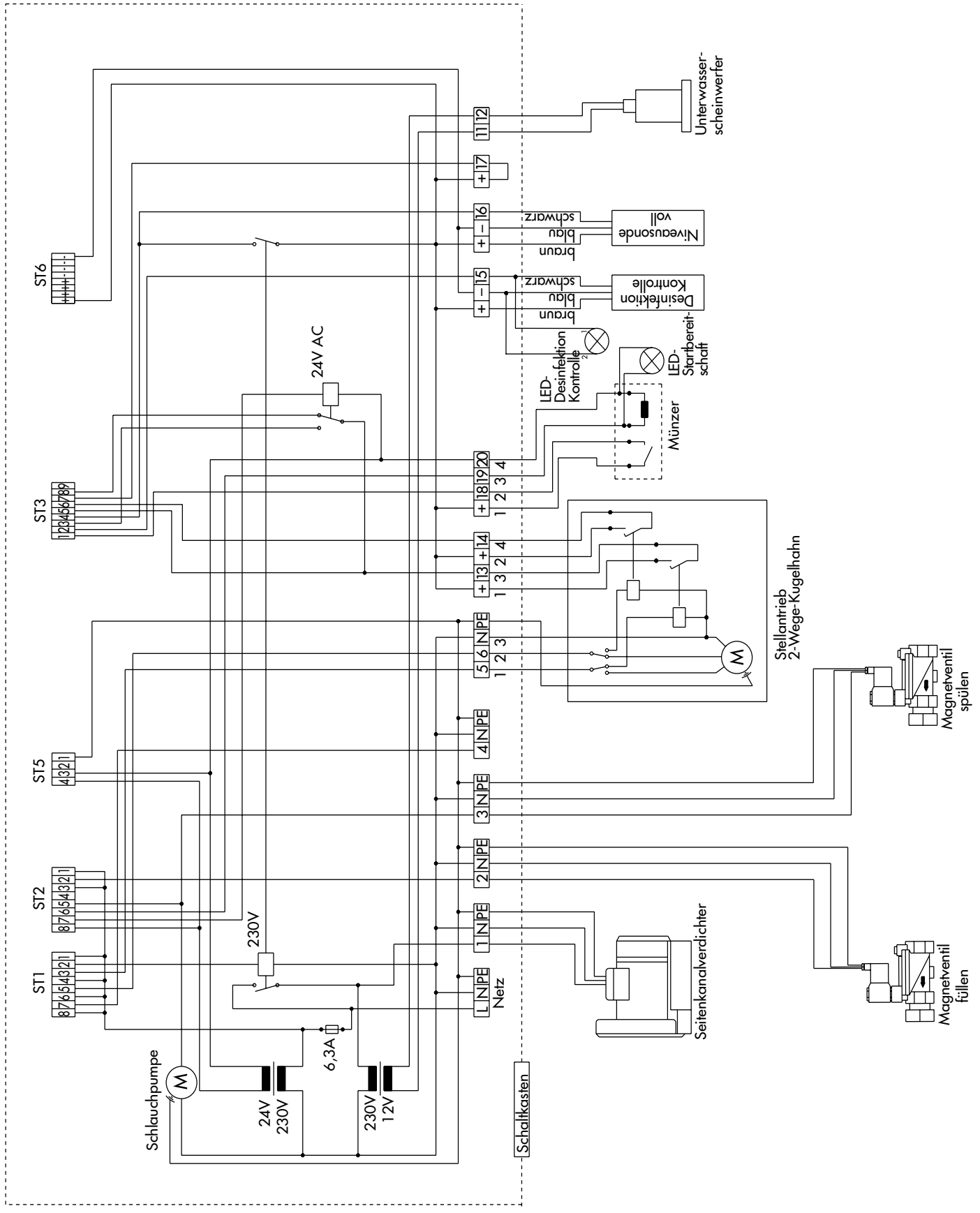
Spülvorgang setzt ein, bevor die Wanne entleert ist

- Die Wasserablaufzeit nach dem Baden ist zu kurz eingestellt und schaltet das Programm weiter, bevor die Wanne leergelaufen ist. Die Ablaufzeit am Schalter SW 4 auf der Steuerplatine verlängern (siehe Punkt 5.4 Parametereinstellung).

9.1 Anschlußplan mit Vorratsbehälter



9.2 Anschlußplan ohne Vorratsbehälter



10. Ersatzteile

Zur einwandfreien und schnellen Bearbeitung einer Ersatzteilbestellung sind folgende Angaben notwendig:

1. Kommissionsnummer
2. Benennung der gewünschten Ersatzteile
3. Spezifikation der gewünschten Ersatzteile
4. Stückzahl der gewünschten Ersatzteile
5. Gewünschte Versandart (Post, Spedition, Expressgut, Eilgut)

Benennung	Spezifikation
Dosierpumpe	SR 25-10/230V
Förderschlauch	SR 25
Saug-/Druckleitung	6/4 Weich-PVC
Saugventil	140531.5
Dosierventil	OR 1/4"-6x4 kurz PP2
Spülventil	SPO2-001
Magnetventil	G1" DN 25 16bar
Stecker für Magnetventil	
Optischer Sensor (Desinfektion)	LVP 02 EP
Kapazitiver Sensor (Wasserbefüllung)	LACF 10 PPO
Steuerplatine	CPU 51
Sicherung	5 x 20 mm 4A T
LED-Anzeige für die Revisionsklappe	L 140 929
Dosierspritze 300 ml	
Deckel für Desinfektionsmittelbehälter	L 110 577
2-Wegekugelhahn	
Münzprüfer für die Revisionsklappe	
Externer Münzprüfer für die Aufputzinstallation	

RivieraPool®

Einer der führenden
Hersteller von
Fertigschwimmb Becken,
Schwimmbadtechnik
und Whirlpools.
Mitglied im BSW.

