



**Whirlpools**  
- Whirlwannen  
- Private Whirlpools  
- Whirlpools mit  
Überlauf Rinne

**RivieraPool®**  
FERTIGSCHWIMMBECKEN • WHIRLPOOLS

[www.pools.de](http://www.pools.de)

<b>Das Riviera-Whirlpool-System</b>	<b>3</b>
<b>Auftragsabwicklung, Material, Farben</b>	<b>4</b>
<b>Was kostet Ihr Whirlpool?</b>	<b>5</b>
<b>Farbwahl bei Whirlpools</b>	<b>6</b>
<b>Whirlwannen</b>	<b>7</b>
 – Whirlwannen ohne Filteranlagenbetrieb	<b>7</b>
– Grundausstattung für Whirlwannen	<b>10</b>
– Vitajet Massageanlage	<b>11</b>
<b>Private Whirlpools</b>	<b>12</b>
 – Private Whirlpools mit Filteranlagenbetrieb	<b>12</b>
– Zubehörpakete Spa Pak / Jet Pak	<b>16</b>
– Einzelzubehör	<b>18</b>
– Healthstream Massageanlagen	<b>19</b>
<b>Whirlpools mit Überlaufrinne</b>	<b>20</b>
 – Whirlpools mit Überlaufrinne	<b>20</b>
– Zubehör für privat genutzte Whirlpools mit Überlaufrinne	<b>25</b>
– Zubehör für öffentlich genutzte Whirlpools mit Überlaufrinne	<b>26</b>
– Somara public 220 / Starlet public 220	<b>28</b>

Besuchen Sie auch unsere Website:  
[www.pools.de](http://www.pools.de)

# Das Riviera-Whirlpool-System

## Grundausrüstung

Alle Whirlpools von RivieraPool haben, anders als die sogenannten Jacuzzis, serienmäßig ein Luftkanalsystem mit einer Vielzahl kleiner Luftdüsen in Boden und Sitzflächen, das für die Softmassage gleichmäßig im gesamten Beckenbereich sorgt.

Jeder Riviera-Whirlpool bedarf einer Mindestausstattung, die jeweils als Zubehör-Paket bzw. in der Grundausrüstung in der Preisliste aufgeführt ist.

Dazu gehört zuerst einmal das Mistraluxe Gebläse mit Wechselstrommotor, dessen stufenlose Drehzahlregelung die Einstellung einer individuell gewünschten Massagestärke erlaubt. Dazu ein Fernschalter, betriebssicher nach VDE 0100 zum Einschalten des Gebläses vom Pool her.

Bei den großen Whirlpools sind außerdem Armaturen zum Anschluss einer Filter- und Heizanlage notwendig, also Oberflächenreiniger (Skimmer), Einlaufgarnitur mit zwei Einlaufdüsen und ein Bodenablauf.

Im Riviera-Whirlpool-System bestehen alle diese Teile aus Rotguss mit einer rilsanbeschichteten, weißen oder braunen Oberfläche oder aber Nickel-Zinn beschichtet und poliert.

Weiterhin sind Filter- und Heizgeräte erforderlich, die in den Whirlpools das Badewasser quellfrisch und warm halten. Die einfachste Lösung finden Sie als Zubehöropaket „Spa Pak“ - das ist die komplette Technik auf einer Palette. Oder als „Jet Pak“, wenn zusätzlich die Jetmassage gewünscht wird.

In Whirlwannen, die zu jedem Bad gefüllt werden, ist lediglich die spezielle Ablaufgarnitur mit Restentleerung notwendig.

## Einbau

Es gibt technische Informationsblätter für den Bauherrn, die Sie anfordern können. Hier die wichtigsten Planungsregeln:

Prüfen Sie bei Auftragserteilung den Transportweg – einige Whirlpool-Modelle sind größer als normale Türen! Auch Wendeltreppen sind gelegentlich problematische Hindernisse.

Die Gebläse sind naturgemäß laut – wie ein Staubsauger – und gehören nicht in den Baderaum, sondern zur Filteranlage in den Nebenraum oder Heizungskeller.

Einbauarmaturen und Rohrleitungen bedürfen gelegentlicher Inspektion und Überholung. Die Zugänglichkeit muss durch eine Revisionsöffnung, die unbedingt vorzusehen ist, gegeben sein.

Die Zuluftleitung vom Gebläse muss nahe dem Pool in einer Rohrschleife mindestens 30 cm über dem Wasserspiegel geführt werden, damit kein Wasser zum Gebläse laufen kann. Zusätzlich ist in bestimmten Fällen ein Rückschlagventil vorzusehen.

Große Whirlpools können durch den Bodenablauf nicht vollständig entleert werden – im Luftkanalsystem unter dem Boden bleibt etwas Wasser stehen.

Deshalb unbedingt einen Anschluss zur Restentleerung für Zuluftleitung und Kanalsystem vorsehen!

Bei Whirlwannen ist das nicht notwendig, denn diese laufen automatisch durch das Ablaufventil vollständig leer.



# Hinweise für den Bauherrn

## Auftragserteilung

Das komplette Riviera-Whirlpool-System wird ausschließlich über solche Fachbetriebe der Branchen Schwimmbad-, Sauna-, Sanitär- oder Heizungsbau verkauft, die mit eigenem Fachpersonal Planung und Montage beherrschen und so seriöse Partner für Bauherren und Architekten sein können.

Wir raten bei Abschluss eines Werkvertrages dazu, die Anwendung der allgemeinen Vertragsbedingungen für die Ausführung von Bauleistungen der VOB, Teil B, zu vereinbaren.

## Montagekosten

Diese Liste enthält keine Preise für die örtliche Montage, da diese immer von der liefernden Fachfirma durchgeführt wird. Preise für Planung, Montage, Einbau, Rohrleitungsmaterial und weitere Leistungen des Kaufvertrages kalkuliert der örtliche Fachhandel.

## Transportkosten

Bei einer Bruttoauftragssumme über Euro 7.000,- (außer Portables) pro Abladestelle wird in Deutschland und in den Benelux-Staaten frei Baustelle, in Österreich und in der Schweiz frei Grenze geliefert.

In alle anderen Länder wird, in Transportverschlüge verpackt, per Spedition geliefert. Unser Listenpreis gilt dann „ab Werk“.

Alle Sonderkosten, z.B. für Grenzabfertigung, Fährschiff, Eisenbahnverladung usw., die wir verauslagen, gehen zu Lasten des Empfängers und werden netto weiterberechnet.

Bei geringerer Auftragssumme berechnen wir einen Frachtkostenanteil entsprechend untenstehender Tabelle: (Alle Preise einschließlich 19 % Mehrwertsteuer).

Größe	I	II	III
bis 210 km	175,-	215,-	285,-
bis 420 km	205,-	250,-	325,-
bis 630 km	230,-	285,-	365,-
bis 840 km	245,-	300,-	395,-

Größe I Twin Tub, Duo, Solostar,  
Sammelbehälter 1000 l

Größe II Corner Tub, Cornet, Trio, Maxime  
Sammelbehälter 2000 l

Größe III Sammelbehälter 3000 l

## Material und Farben

Riviera-Whirlpools werden aus Sanitäracryl von 4 mm Stärke tiefgezogen, mit glasfaserverstärktem Polyester armiert und mit Polyurethanschaum isoliert. Justierbare Füße und Trägergestelle werden fest anlamiert.

Alle Whirlpools sind mit Luftdüsen aus Kunststoff in den Farben weiß oder braun ausgestattet. Die standardmäßigen Kombinationen entnehmen Sie bitte der Farbkarte auf Seite 6.

Dort finden Sie auch die kurzfristig lieferbaren Serienfarben für Whirlwannen und Whirlpools. Weitere Sanitärfarben können auf Wunsch und mit etwas längerer Lieferzeit gefertigt werden. Der Mehrpreis beträgt ca. Euro 390,-.

## Einbauteile

Alle Einbauteile bestehen aus Rotguss oder Bronze. Die sichtbaren Oberflächen sind in folgenden Ausführungen lieferbar:

Standard: weiß rilsaniert RAL 9010  
braun rilsaniert RAL 8016

Auf Wunsch: Nickel-Zinn beschichtet  
und poliert

# Was kostet Ihr Whirlpool?

Vorschläge und Beispiele, gültig vom 01.01.08 - 31.12.08

Der Preis Ihres Whirlpools richtet sich ganz nach Ihren Ansprüchen. Aus dem RivieraPool-Programm lassen sich eine Vielzahl unterschiedlicher Anlagen zusammenstellen, von der einfachen Whirlwanne im Badezimmer bis zum privaten Fitness-Center mit dem Octagon public.

Ihr Fachhändler berät Sie und Ihren Architekten, plant die ganze Anlage und montiert mit eigenen Fachmonteuren. Der Hersteller liefert mit Spezialtransportern das komplette Poolsystem direkt bis zur Baustelle. Der Transport auf dem Grundstück ist bauseits zu organisieren. Elektro-, Heizungs- und Kanalanschluss immer bauseits.

Beispiele: (ohne örtliche Montage in Euro inkl. 19 % MwSt.)

**Eine schicke 2-Sitzer  
Whirlwanne für Ihr Wohnbad -  
mit allen tollen Extras!**

**Twin Tub, reinweiß**

Gebläse Mistraluxe mit Fernregelung  
Exzenter-Ablaufgarnitur Trio, mit Frischwasseranschluss  
Massageanlage Vitajet 4 Luxe,  
inkl. werkseitiger Vormontage,  
Gebläsemontage auf Trägerschiene,  
Pumpenmontage auf Trägerschiene,

**4.115,-**  
1.025,-  
559,-  
2.360,-  
  
239,-  
187,-  
**8.485,-**

**Ein ganz normaler Whirlpool  
für die vierköpfige Familie**

**Roman 195 flach, reinweiß**

Technik-Palette Spa Pak 50 EL Luxe  
Armaturensatz (Einlaufgarnitur mit 2 Lenkstrahldüsen,  
Scheinwerfer, Skimmer, Ablauf, Überlauf),  
inkl. werkseitiger Vormontage,  
Isolierplane

**8.160,-**  
5.600,-  
  
1.485,-  
  
381,-  
**15.626,-**

**Für ein anspruchsvolles  
privates Badeparadies**

*privat*

**Roman public 255, reinweiß**

8 Rinnenstützen  
Rinnenabdeckrost  
Bodeneinlauf Ø 130  
2 Kleinscheinwerfer 50 W  
2 Griffbögen aus Edelstahl, weiß rilsaniert  
Überlaufsammelbehälter 1.000 l mit Niveausteuerng  
Technik-Palette Spa Pak 50 EL Luxe  
Isolierplane

**14.460,-**  
748,-  
1.900,-  
230,-  
666,-  
850,-  
3.335,-  
5.600,-  
622,-  
**28.411,-**

**Für ein Ferienhotel -  
12 Badegäste pro Stunde**

*öffentlich*

**Roman public 255, reinweiß**

8 Rinnenstützen  
Rinnenabdeckrost  
Bodeneinlauf Ø 180 mit Winkel 90°  
2 Kleinscheinwerfer 50 W mit Thermoschutz  
Transformator 100 VA  
2 Griffbögen aus Edelstahl, weiß rilsaniert  
3 Überlaufsammelbehälter á 1000 l mit 1 Niveausteuerng  
Motorgebläse ES 142 mit PN-Fernschaltung  
Sandfilter-Kompaktanlage nach DIN 19643:  
Umwälzleistung 36-39 m<sup>3</sup> /h, Heizleistung 70 kW,  
Mess- und Regelautomatik für Chlor- und pH-Korrektur,  
Punktschreiber.  
Verkaufspreis inkl. 19 % MwSt. - ohne örtliche Montage

**14.460,-**  
748,-  
1.900,-  
513,-  
666,-  
135,-  
850,-  
7.665,-  
2.644,-  
  
28.000,-  
**57.581,-**

## Farbwahl bei Whirlpools

Riviera-Whirlpools sind in 7 Farben, die lagermäßig geführt werden, kurzfristig lieferbar.

Bei Whirlwannen fällt die Entscheidung für eine bestimmte Farbe schnell, denn diese soll meist mit der Farbe der übrigen Sanitär-Objekte übereinstimmen.

Bei allen Whirlpools, die mit Wasser gefüllt bleiben, raten wir zu den Farben weiß oder meerblau, weil nur diese Farben die wunderschöne, hellblaue Eigenfarbe des gefilterten

Wassers voll zur Geltung kommen lassen. Mehr als 75% aller privaten Whirlpools wurden in den letzten Jahren entsprechend dieser Empfehlung gewünscht, bei Whirlpools in Hotels oder öffentlichen Bädern sogar 94%.

Farbklasse	1	2	S				
Farbe des Whirlpools	weiß	meerblau	jasmin glänzend	pearl	silber	bluette	bahamabeige
Standardfarbe der Armaturen und Luftdüsen	weiß	weiß	braun	NiSn	NiSn	weiß	braun
Twin Tub	●	●	●	●	●	●	●
Solostar	●	●	●	●	●	●	●
Duo	●	●	●	●	●	●	●
Corner Tub I + II	●	●	●	●	●	●	●
Starlet	●	●	●	●	●	●	●
Cornet	●	●	●	●	●	●	●
Maxime	●	●	●	●	●	●	●
Trio 195	●	●	●	●	●	●	●
Penta 195 / 195 L	●	●	●	●	●	●	●
Roman 195	●	●	●	●	●	●	●
Octagon 195	●	●	●	●	●	●	●
Octagon 295	●	●	●				
Roman 225	●	●	●	●	●		
Octagon 225	●	●	●	●	●		
Roman public 285*	●	●	●	●	●		
Octagon public 285*	●	●	●	●	●		
Cascada 285*	●	●	●				
Roman public 255*	●	●	●	●	●	●	●
Octagon public 255*	●	●	●	●	●	●	●
Octagon public 355*	●	●	●				

 **lieferbar**

 **nicht lieferbar**

\* Überlauftrinne aus Polyester immer weiß



Whirlwannen nennen wir die kleinen Whirlpools, die wie Badewannen zu jedem Massagebad gefüllt und danach wieder entleert werden. Diese sollten nach unserer Auffassung so groß sein, dass zwei Personen bequem Platz finden. Und so sind auch die meisten Whirlwannen von RivieraPool ausgelegt – im Duo kann man nebeneinander liegen, im Twin Tub und in den Corner Tubs sitzt man einander gegenüber.

Ausnahme ist der Solostar, aber auch diese Wanne ist deutlich größer, als eine Standardbadewanne. Vor allem ist sie tiefer, damit genügend Wasser zur Entfaltung der Sprudelwirkung vorhanden ist. Es ist nämlich keineswegs ausreichend, in eine Badewanne einfach vier Massagedüsen einzubauen – zwei links, zwei rechts – und fertig ist der Whirlpool. So entsteht dort eine Massagewirkung, wo diese gar nicht gewünscht wird.

Alle Whirlwannen von RivieraPool haben deshalb serienmäßig ein Luftkammersystem im Boden, mit einer Vielzahl von Luftdüsen, die erst die richtige Softmassage in der ganzen Wanne bewirken.

Dazu ein drehzahlregelbares Hochleistungsgebläse, dessen Massageintensität individuell und stufenlos am Gerät einstellbar ist, in der Luxusausführung auch durch einen Sensortaster am Wannenrand.

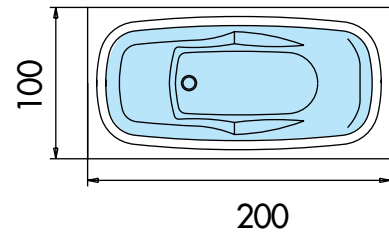
Wer aber dennoch die punktuell wirkende Massage wünscht oder nötig hat, für den gibt es zusätzlich die Vitajet Massageanlage, mit 4 Jetdüsen und einer Hochleistungspumpe.

Eine spezielle Ablaufgarnitur mit einem Anschluss an das Luftkammersystem, das ein Gefälle zum Ablauf hat, sorgt für vollständige Restentleerung. Am anderen Wannenende kann eine integrierte Luftschleife mit Rückschlagventil und Frischwasseranschluss zum Spülen der Kanäle bereits werkseitig eingebaut werden.

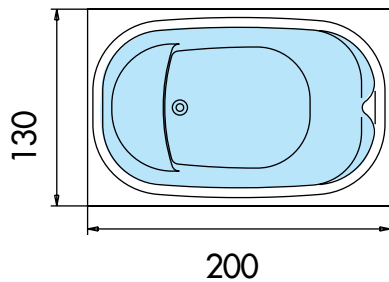


# Whirlwannen

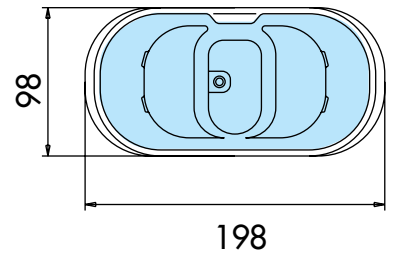
	Farbklasse	Art.-Nr.	Verkaufspreis in Euro	
			inkl. 19 % MwSt.	ohne MwSt.
<b>Solostar</b>		B 1 601 ..		
Luftkanalsystem mit 36 Düsen,	<b>1</b>		<b>4.170,-</b>	3.504,20
inkl. Anbaurohrschleife aus Edelstahl,	<b>2</b>		<b>4.290,-</b>	3.605,04
Füllmenge 180 l, 4 justierbare FüÙe	<b>S</b>		<b>4.410,-</b>	3.705,88



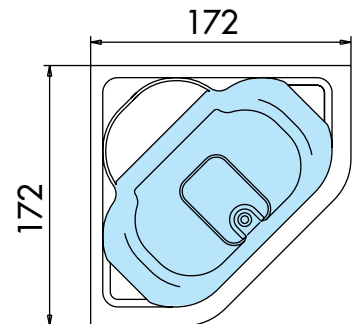
	Farbklasse	Art.-Nr.	Verkaufspreis in Euro	
			inkl. 19 % MwSt.	ohne MwSt.
<b>Duo</b>		B 1 406 ..		
Luftkanalsystem mit 46 Düsen,	<b>1</b>		<b>5.035,-</b>	4.231,09
inkl. Anbaurohrschleife aus Edelstahl,	<b>2</b>		<b>5.180,-</b>	4.352,94
Füllmenge 330/400 l, 4 justierbare FüÙe	<b>S</b>		<b>5.320,-</b>	4.470,59



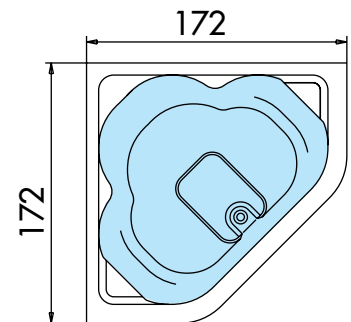
	Farbklasse	Art.-Nr.	Verkaufspreis in Euro	
			inkl. 19 % MwSt.	ohne MwSt.
<b>Twin Tub</b>				
		B 1 004 ..		
Luftkanalsystem mit 56 Düsen, Rohrschleife untergebaut	<b>1</b>		<b>4.115,-</b>	3.457,98
Füllmenge 280/360 l,	<b>2</b>		<b>4.235,-</b>	3.558,82
4 justierbare FüÙe	<b>S</b>		<b>4.355,-</b>	3.659,66



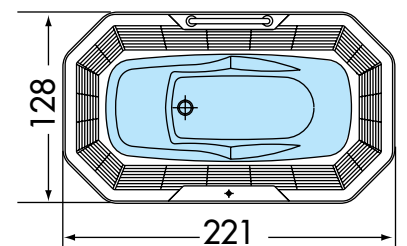
<b>Corner Tub I</b>				
		B 1 005 ..		
Luftkanalsystem mit 40 Düsen, Rohrschleife untergebaut,	<b>1</b>		<b>5.680,-</b>	4.773,11
Füllmenge 285/365 l,	<b>2</b>		<b>5.845,-</b>	4.911,76
3 justierbare FüÙe	<b>S</b>		<b>6.015,-</b>	5.054,62



<b>Corner Tub II</b>				
		B 1 007 ..		
Luftkanalsystem mit 49 Düsen, Rohrschleife untergebaut,	<b>1</b>		<b>6.205,-</b>	5.214,29
Füllmenge 340/420 l,	<b>2</b>		<b>6.385,-</b>	5.365,55
3 justierbare FüÙe	<b>S</b>		<b>6.560,-</b>	5.512,61



<b>Starlet</b>				
		B 1 008 ..		
Luftkanalsystem mit 37 Düsen, Füllmenge 180 l,	<b>1</b>		<b>6.295,-</b>	5.289,92
4 justierbare FüÙe,	<b>2</b>		<b>6.480,-</b>	5.445,38
2 Ablaufstutzen d 63	<b>S</b>		<b>6.675,-</b>	5.610,-



<b>Rinnenabdeckrost</b>		B 5 010 000	<b>1.470,-</b>	1.235,29
-------------------------	--	-------------	----------------	----------

<b>Spezial-Ablaufgarnitur</b> weiß rilsaniert, montiert		B 5 214 101	<b>385,-</b>	323,53
--	--	-------------	--------------	--------

<b>Aufbaurohrschleife aus Edelstahl</b> weiß rilsaniert, montiert		B 6 300 000	<b>450,-</b>	378,15
--	--	-------------	--------------	--------

*Die Besondere!*

# Grundausrüstung für Whirlwannen

## Grundausrüstung

Art.-Nr. Verkaufspreis in Euro  
inkl. 19 % MwSt. ohne MwSt.

### Motorgebläse Mistraluxe

zum Betrieb des Luftsprudelsystems mit stufenlos regelbarem Wechselstrommotor 900 W zur individuellen Einstellung der Massageintensität über **5F-Sensortaster Whirl Ein/Aus, +/-**, im Wannenrand eingebaut.



Mit Universal-Schaltkasten E5 TD-Vario und Anschlusskabel 2,5 m

B 5 550 29. **1.025,-** 861,34

Gebläsemontage auf Trägerschiene unter der Wanne

B 999 022 **239,-** 200,84



Motorgebläse Mistraluxe

### Exzenter-Ablaufgarnitur

Multiplex-Sonderausführung mit flexiblem Luftanschluss NW 19 zur hygienischen Restentleerung, einschließlich massivem Drehgriff aus Rotguss, werkseitige Vormontage. Standardfarbe

B 5 212 1.. **386,-** 324,37

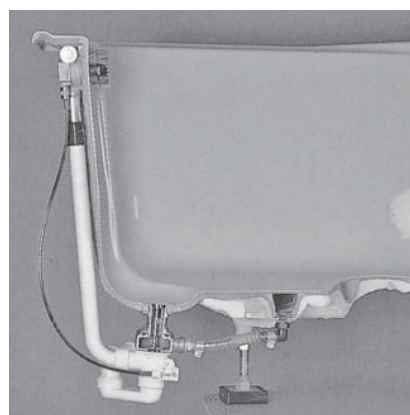
### Revisionsrahmen 40 x 50 cm

aus Kunststoff, mit Fliesenplatte und verchromtem Lüftungsgitter

B 6 300 003 **160,-** 134,45

### Die komplette Grundausrüstung kostet:

**1.810,-** **1.521,-**



Exzenter-Ablaufgarnitur

### Luftkanal-Spülanschluss

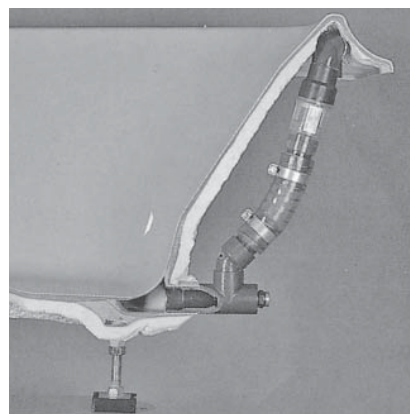
mit Rückschlagventil in der Rohrschleife

B 6 302 100 **71,-** 59,66

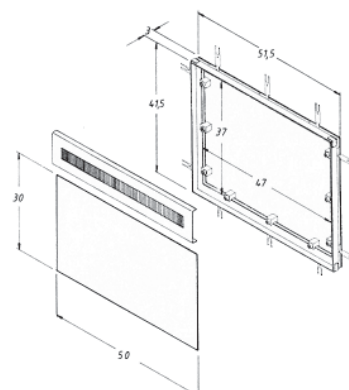
### Ablaufgarnitur mit Frischwasserzulauf

Ausführung Multiplex Trio, montiert Standardfarbe

B 5 213 1.. **559,-** 469,75



Rohrschleife mit Spülanschluss



Revisionsrahmen

Oberflächen-Beschichtung für Rotguss-Teile: Endnummern-Code

Standard: ..00 NiSn, poliert  
..01 weiß, rilsaniert  
..02 braun, rilsaniert

Genauere Innen- und Außenmaße entnehmen Sie bitte den technischen Datenblättern!

Maßstab 1 : 50

# Vitajet-Massageanlagen für Whirlwannen

## Vitajet 4 Luxe

4 Minijet-Massagedüsen, haarfangsichere Ansaugung 1 Luftregler, Pumpe 230 V, höhenverstellbare Pumpenkonzole, sowie Wasserstands-sonde als Einschaltsperr. Schaltung über 5-Funktionen-Taster aus Grundausstattung.

Alle poolseitigen Rohrleitungen und Befestigungselemente sind enthalten und **werkseitig vormontiert**, die Leitungen zur Pumpe sind bauseits zu stellen.

Standardfarbe

Art.-Nr.	Verkaufspreis in Euro	
	inkl. 19 % MwSt.	ohne MwSt.
B 4 917 30.	<b>2.360,-</b>	1.983,19

Pumpenmontage auf Trägerschiene unter der Wanne (nur i. V. m. Verkleidungsträger)

B 999 021	<b>187,-</b>	157,14
-----------	--------------	--------

## EL-Heizer für Whirlwannen

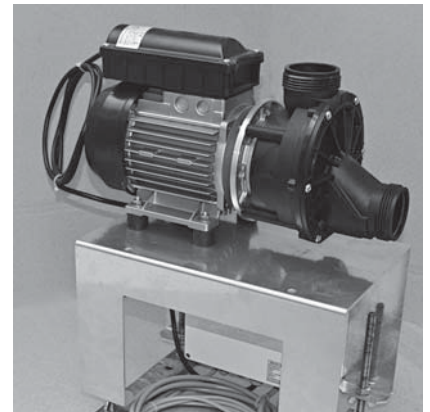
Vitajet Heizer EL-3 230 V - 3 kW. Elektrodurchlauferhitzer 3 kW mit Regel- und Sicherheitsthermostat, auf der Pumpenkonzole mit Vitajet-Pumpe, Schaltkasten und Schütz montiert und verkabelt

B 4 918 100	<b>975,-</b>	819,33
-------------	--------------	--------

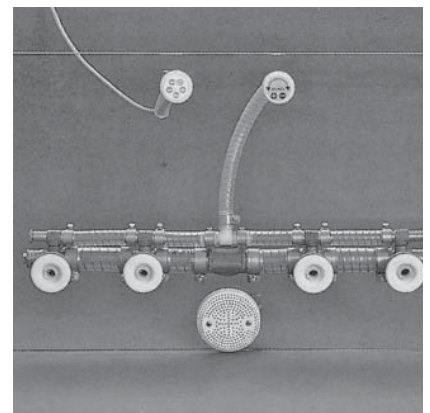
## Kleinscheinwerfer 50 W - 12 V

Halogen mit Thermoschutzschalter, Transformator 50 VA inkl. werkseitiger Vormontage

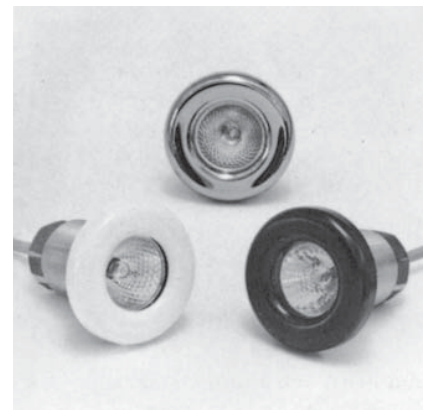
B 4 122 7..	<b>444,-</b>	373,11
-------------	--------------	--------



Vitajet-Pumpe 230 V - 0,75 kW



Vitajet 4 - Varioluxe Armaturen



Kleinscheinwerfer 50 W - 12 V

## Private Whirlpools



Private Whirlpools sind Warmwasser-Sprudelbäder für mehrere Badegäste und deshalb zu groß, um immer wieder das teuer aufgeheizte Wasser zu wechseln – die Füllmengen betragen 500 – 2.000 l. Sie müssen wie Schwimmbecken mit einer Filter- und Heizanlage ausgerüstet werden, die das Badewasser immer appetitlich frisch und wohlrig warm hält.

Im Riviera-Whirlpool-Programm gibt es ganz unterschiedliche Ausführungen. Für den Einbau in eine Ecke sind die Modelle Cornet, Maxime und Penta gedacht. Die Modelle Trio und Penta L enthalten eine körpergerecht geformte Liege. Alle übrigen größeren Modelle haben eine umlaufende Sitzbank, ein tiefes Fußteil und eine Treppenstufe. Dieses Programm enthält also für jeden den richtigen Whirlpool.

Spa Pak heißt der komplette Maschinensatz, der den Wirbel in die Wanne bringt, für quellfrisches, angenehm temperiertes Badewasser von Trinkwasserqualität sorgt und mit einer Fernbedienung vom Pool aus in Aktion tritt.

In diesem Zubehörpaket finden Sie auch die Ausrüstungsteile für den Whirlpool, wie Einbauarmaturen sowie Unterwasserscheinwerfer, die in keinem Pool fehlen sollten.

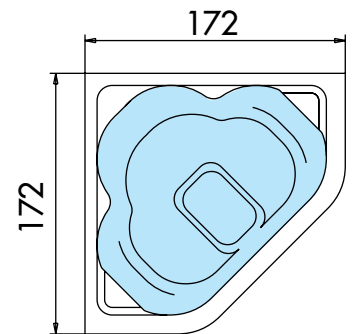
Und wenn noch mehr Wirbel gewünscht wird: Das Zubehörpaket Jet Pak enthält eine Hochleistungspumpe, deren zwei Geschwindigkeiten vom Pool aus gesteuert werden können. Sie dient gleichzeitig als Filterpumpe und zusammen mit den Airjet-Düsen des Pakets, als Massage- und Jet-Pumpe – alles auf 60 x 90 cm montiert und verdrahtet.

Die Zubehörpakete Spa Pak und Jet Pak ersparen einen großen Teil der kostenträchtigen Montagearbeiten vor Ort und vor allem ärgerliche Planungsfehler – geprüfte Qualitäts-Arbeit von RivieraPool ist ihren Preis wert.

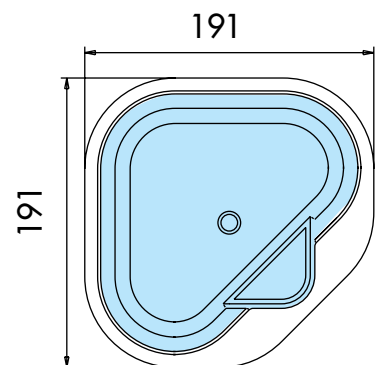


# Private Whirlpools

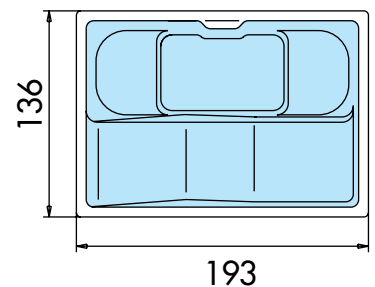
	Farbklasse	Art.-Nr.	Verkaufspreis in Euro	
			inkl. 19 % MwSt.	ohne MwSt.
<b>Cornet</b>		B 1 109 ..		
3 Sitzplätze, 2 davon mit Kopfstütze,	<b>1</b>		<b>6.555,-</b>	5.508,40
Luftkanalsystem mit 40 Düsen,	<b>2</b>		<b>6.745,-</b>	5.668,07
Füllmenge 430 l,	<b>S</b>		<b>6.945,-</b>	5.836,13
3 justierbare Füße				



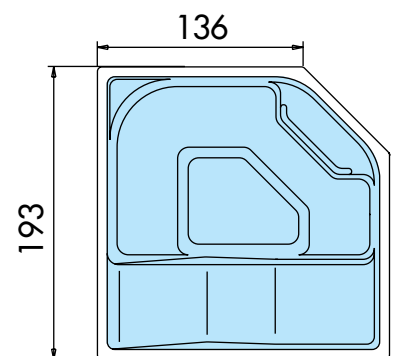
<b>Maxime</b>		B 1 402 ..		
3 Sitzplätze mit Armlehne,	<b>1</b>		<b>7.440,-</b>	6.252,10
Luftkanalsystem mit 59 Düsen,	<b>2</b>		<b>7.675,-</b>	6.449,58
Füllmenge 750 l,	<b>S</b>		<b>7.890,-</b>	6.630,25
3 justierbare Füße				



<b>Trio</b>		B 1 110 ..		
Eingebaute Lounge und 2 Sitzplätze,	<b>1</b>		<b>5.650,-</b>	4.747,90
Luftkanalsystem mit 56 Düsen,	<b>2</b>		<b>5.820,-</b>	4.890,76
Füllmenge 700 l,	<b>S</b>		<b>6.700,-</b>	5.630,25
4 justierbare Füße				



<b>Penta 195 L</b>		B 1 208 ..		
Eingebaute Lounge und 3 Sitzplätze,	<b>1</b>		<b>9.645,-</b>	8.105,04
Luftkanalsystem mit 70 Düsen,	<b>2</b>		<b>9.930,-</b>	8.344,54
Füllmenge 1.000 l,	<b>S</b>		<b>10.230,-</b>	8.596,64
eingebautes Trägergestell				



<b>Penta 195 L flach</b>		B 1 130 ..		
Eingebaute Lounge und 3 Sitzplätze,	<b>1</b>		<b>8.920,-</b>	7.495,80
Luftkanalsystem mit 70 Düsen,	<b>2</b>		<b>9.180,-</b>	7.714,29
Füllmenge 900 l,	<b>S</b>		<b>9.460,-</b>	7.949,58
eingebautes Trägergestell				

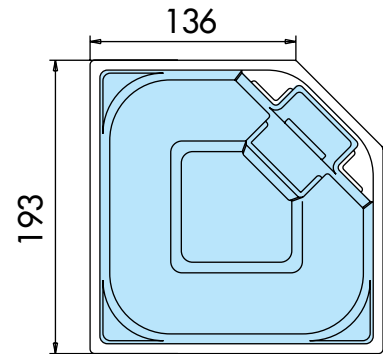
Whirlpool-Farben: Endnummern-Code

Farbklasse 1	Farbklasse 2	Farbklasse S	
..01 weiß	..02 meerblau	..08 bahamabeige	..18 blulette
	..04 jasmin glänzend	..20 silber	..21 pearl

# Private Whirlpools

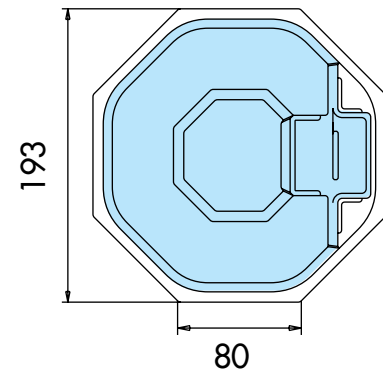
	Farbklasse	Art.-Nr.	Verkaufspreis in Euro	
			inkl. 19 % MwSt.	ohne MwSt.
<b>Penta 195</b>		B 1 201 ..		
2 Sitzbänke für 4 Personen,	<b>1</b>		<b>9.030,-</b>	7.588,24
Luftkanalsystem mit 70 Düsen,	<b>2</b>		<b>9.295,-</b>	7.810,92
Füllmenge 1.120 l,	<b>S</b>		<b>9.570,-</b>	8.042,02
eingebautes Trägergestell				

<b>Penta 195 flach</b>		B 1 105 ..		
2 Sitzbänke für 4 Personen,	<b>1</b>		<b>8.350,-</b>	7.016,81
Luftkanalsystem mit 70 Düsen,	<b>2</b>		<b>8.595,-</b>	7.222,69
Füllmenge 1.040 l,	<b>S</b>		<b>8.850,-</b>	7.436,97
eingebautes Trägergestell				



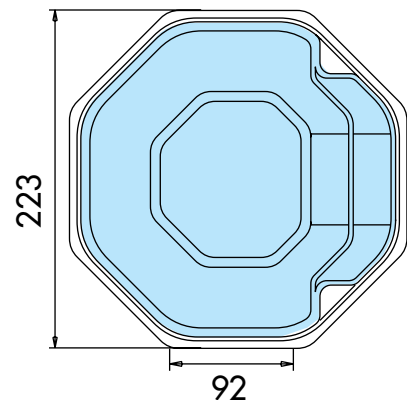
<b>Octagon 195</b>		B 1 203 ..		
Umlaufende Sitzbank für 5 Personen,	<b>1</b>		<b>8.825,-</b>	7.415,97
Luftkanalsystem mit 70 Düsen,	<b>2</b>		<b>9.090,-</b>	7.638,66
Füllmenge 1.120 l,	<b>S</b>		<b>9.345,-</b>	7.852,94
eingebautes Trägergestell				

<b>Octagon 195 flach</b>		B 1 108 ..		
Umlaufende Sitzbank für 5 Personen,	<b>1</b>		<b>8.160,-</b>	6.857,14
Luftkanalsystem mit 70 Düsen,	<b>2</b>		<b>8.400,-</b>	7.058,82
Füllmenge 1.040 l,	<b>S</b>		<b>8.645,-</b>	7.264,71
eingebautes Trägergestell				



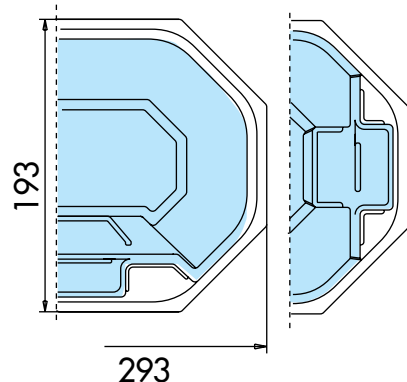
<b>Octagon 225</b>		B 1 200 ..		
Umlaufende Sitzbank für 5 Personen,	<b>1</b>		<b>9.790,-</b>	8.226,89
Luftkanalsystem mit 70 Düsen,	<b>2</b>		<b>10.085,-</b>	8.474,79
Füllmenge 1.710 l,				
eingebautes Trägergestell				

<b>Octagon 225 flach</b>		B 1 121 ..		
Umlaufende Sitzbank für 5 Personen,	<b>1</b>		<b>9.070,-</b>	7.621,85
Luftkanalsystem mit 70 Düsen,	<b>2</b>		<b>9.335,-</b>	7.844,54
Füllmenge 1.580 l,				
eingebautes Trägergestell				



<b>Octagon 295 L</b>		B 1 205 ..		
Umlaufende Sitzbank für 7 Personen,	<b>1</b>		<b>12.750,-</b>	10.714,29
Luftkanalsystem mit 70 Düsen,	<b>2</b>		<b>13.135,-</b>	11.037,82
Füllmenge 1.710 l,	<b>S</b>		<b>13.525,-</b>	11.365,55
eingebautes Trägergestell				

<b>Octagon 295 K</b>		B 1 206 ..		
Umlaufende Sitzbank für 7 Personen,	<b>1</b>		<b>12.750,-</b>	10.714,29
Luftkanalsystem mit 77 Düsen,	<b>2</b>		<b>13.135,-</b>	11.037,82
Füllmenge 1.710 l,	<b>S</b>		<b>13.525,-</b>	11.365,55
eingebautes Trägergestell				



Whirlpool-Farben: Endnummern-Code

Farbklasse 1	Farbklasse 2	Farbklasse S	
..01 weiß	..02 meerblau	..08 bahamabeige	..18 bluette
	..04 jasmin glänzend	..20 silber	..21 pearl

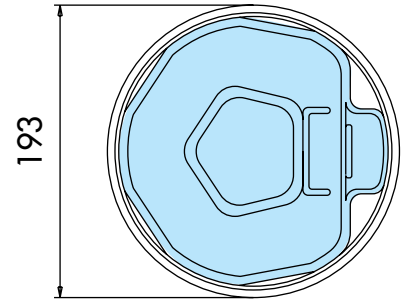
Genauere Innen- und Außenmaße entnehmen Sie bitte den technischen Datenblättern!

Maßstab 1 : 50

# Private Whirlpools

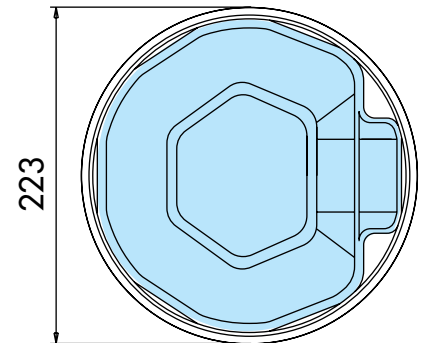
	Farbklasse	Art.-Nr.	Verkaufspreis in Euro	
			inkl. 19 % MwSt.	ohne MwSt.
<b>Roman 195</b>		B 1 207 ..		
Umlaufende Sitzbank für 4 Personen,	<b>1</b>		<b>8.825,-</b>	7.415,97
Luftkanalsystem mit 70 Düsen,	<b>2</b>		<b>9.090,-</b>	7.638,66
Füllmenge 1.100 l,	<b>S</b>		<b>9.345,-</b>	7.852,94
eingebautes Trägergestell				

<b>Roman 195 flach</b>		B 1 111 ..		
Umlaufende Sitzbank für 4 Personen,	<b>1</b>		<b>8.160,-</b>	6.857,14
Luftkanalsystem mit 70 Düsen,	<b>2</b>		<b>8.400,-</b>	7.058,82
Füllmenge 1.000 l,	<b>S</b>		<b>8.645,-</b>	7.264,71
eingebautes Trägergestell				



<b>Roman 225</b>		B 1 209 ..		
Umlaufende Sitzbank für 5 Personen,	<b>1</b>		<b>9.790,-</b>	8.226,89
Luftkanalsystem mit 70 Düsen,	<b>2</b>		<b>10.085,-</b>	8.474,79
Füllmenge 1.680 l,				
eingebautes Trägergestell				

<b>Roman 225 flach</b>		B 1 120 ..		
Umlaufende Sitzbank für 5 Personen,	<b>1</b>		<b>9.070,-</b>	7.621,85
Luftkanalsystem mit 70 Düsen,	<b>2</b>		<b>9.335,-</b>	7.844,54
Füllmenge 1.550 l,				
eingebautes Trägergestell				



**Isolierplanen**, weiß, 5 mm Schaum,  
für folgende Whirlpools:

<b>Cornet</b>		B 5 260 014	<b>207,-</b>	173,95
<b>Trio</b>		B 5 260 015	<b>268,-</b>	225,21
<b>Maxime</b>		B 5 260 017	<b>335,-</b>	281,51
<b>Penta 195</b>		B 5 260 004	<b>363,-</b>	305,04
<b>Penta 195 L</b>		B 5 260 020	<b>363,-</b>	305,04
<b>Octagon 195</b>		B 5 260 006	<b>363,-</b>	305,04
<b>Roman 195</b>		B 5 260 021	<b>381,-</b>	320,17
<b>Octagon 225</b>		B 5 260 007	<b>429,-</b>	360,50
<b>Roman 225</b>		B 5 260 005	<b>396,-</b>	332,77
<b>Octagon 295 K</b>		B 5 260 008	<b>474,-</b>	398,32
<b>Octagon 295 L</b>		B 5 260 023	<b>474,-</b>	398,32
<b>Bodensauger manuell</b>		C 7 010 003	<b>150,-</b>	126,05

Whirlpool-Farben: Endnummern-Code

Farbklasse 1	Farbklasse 2	Farbklasse S	
..01 weiß	..02 meerblau	..08 bahamabeige	..18 blulette
	..04 jasmin glänzend	..20 silber	..21 pearl

## Zubehör-Paket für Whirlpools: Spa Pak

### Spa Pak 50

Art.-Nr.                      Verkaufspreis in Euro  
inkl. 19 % MwSt.            ohne MwSt.

#### Maschinensatz

Die komplette technische Ausrüstung auf einer Palette 90 x 60 cm montiert und verdrahtet.

Funktionen: Whirlmassage, Filtern, Heizen und Beleuchten.

Umwälzpumpe aus Kunststoff, 0,75 kW-230 V, Kartuschenfilterkessel 50 (4,6m<sup>2</sup>), Heizer aus Edelstahl, zwei-motoriges Gebläse, Schaltkasten Spa Control mit Zeit- und Temperatursteuerung, 5F-Sensortaster Whirl/+/–, Scheinwerfer Ein/Aus, Trenntrafo 100 VA, Absperrschieber und elektrisches Leistungsteil, 2 m Anschlusskabel.

#### Spa Pak 50 EL Luxe

Elektroheizer 9 kW,  
Gebläse Ein/Aus/+/–

B 6 501 010                      **5.600,-**                      4.705,88

Alternativ:

#### Spa Pak 50 PWW Luxe

Wärmetauscher 40 kW,  
Gebläse Ein/Aus/+/–

B 6 501 011                      **6.175,-**                      5.189,08

#### Armaturensatz

Einlaufgarnitur mit 2 Lenkstrahldüsen, Bodenablauf, Flachskimmer, Kleinscheinwerfer 50 W Halogen – 12 V, Überlaufmuschel, alle Einbauteile Rotguss inkl. werkseitiger Vormontage

B 4 800 3..                      **1.485,-**                      1.247,90

#### Einlaufmuschel Rg, 1 1/2" 90°

inkl. werkseitiger Vormontage

B 4 133 9..                      **168,-**                      141,18

#### Zweiter Scheinwerfer

50 W-12 V, Rotguss inkl. werkseitiger Vormontage

B 4 122 6..                      **333,-**                      279,83

#### Revisionsrahmen 40 x 50 cm,

aus Kunststoff, mit Fliesenplatte und verchromten Lüftungsgitter

B 6 300 003                      **160,-**                      134,45

#### Zusatzschaltungen im Spa Pak eingebaut

für Healthstream control 400 V

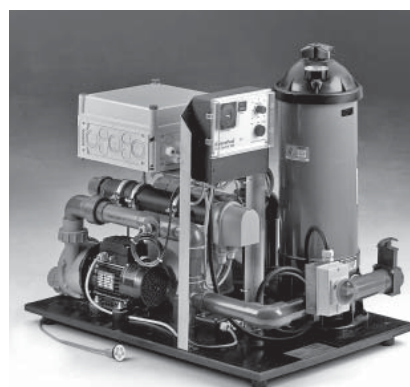
B 6 500 011                      **284,-**                      238,66

für Healthstream control 230 V

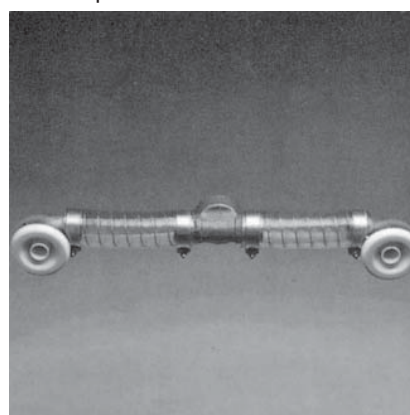
B 6 500 012                      **163,-**                      136,97

für Healthstream blower 230 V

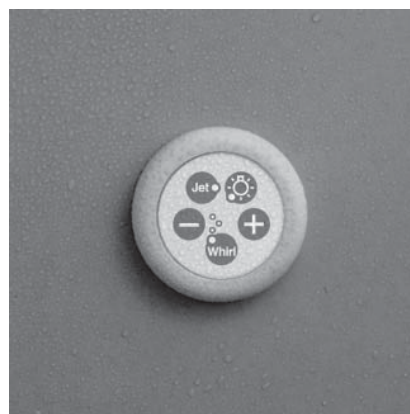
B 6 500 030                      **185,-**                      155,46



Spa Pak 50 Maschinensatz



Einlaufgarnitur



5F-Sensortaster



Scheinwerfer, Skimmer, Ablauf

Oberflächen-Beschichtung für Rotguss-Teile: Endnummern-Code

Standard: ..00 NiSn, poliert  
          ..01 weiß, rilsaniert  
          ..02 braun, rilsaniert

## Zubehör-Paket für Whirlpools: Jet Pak

### Jet Pak 50

Art.-Nr.

Verkaufspreis in Euro  
inkl. 19 % MwSt. ohne MwSt.

#### Maschinensatz

Die komplette technische Ausrüstung auf einer Palette 90 x 60 cm montiert und verdrahtet. Funktionen: Whirlmassage, Jetmassage, Filtern, Heizen und Beleuchten. Zwei-Geschwindigkeiten-Pumpe aus Kunststoff 0,22 – 1,0 kW – 230 V, Kartuschenfilterkessel 50 (4,6 m<sup>2</sup>), Heizer aus Edelstahl, zweimotoriges Gebläse, Schaltkasten Spa Control mit Zeit- und Temperatursteuerung, 5F-Sensortaster Whirl/+/–, Jet Ein/Aus, Schweinwerfer Ein/Aus, Trenntrafo 100 VA, elektrisches Leistungsteil, 2 m Anschlusskabel.

#### Jet Pak 50 EL Luxe

Elektroheizer 9 kW,  
Gebläse Ein/Aus/+/–

B 6 500 016

**6.185,-**

5.197,48

Alternativ:

#### Jet Pak 50 PWW Luxe

Wärmetauscher 40 kW,  
Gebläse Ein/Aus/ +/–

B 6 500 017

**6.750,-**

5.672,27

#### Armaturensatz mit 4 Düsen

Minijet-19 Vierfacheinlauf mit Luftregler,  
Bodenablauf, Flachskimmer, Klein-  
Scheinwerfer 50 W Halogen - 12 V,  
Überlaufmuschel, alle Einbauteile  
Rotguss, inkl. werkseitiger Vormontage

B 4 800 4..

**2.445,-**

2.054,62

Alternativ:

#### Armaturensatz mit 6 Düsen

Minijet-19 Sechsfacheinlauf mit 2 Luft-  
reglern, Bodenablauf, Flachskimmer,  
Kleinscheinwerfer 50 W Halogen-  
12 V, Überlaufmuschel, alle Einbauteile  
Rotguss, inkl. werkseitiger Vormontage

B 4 800 5..

**3.160,-**

2.655,46

#### Einlaufmuschel Rg, 1 1/2" 90°

inkl. werkseitiger Vormontage

B 4 133 9..

**168,-**

141,18

#### Zweiter Scheinwerfer 50 W – 12 V,

Rotguss inkl. werkseitiger Vormontage

B 4 122 6..

**333,-**

279,83

#### Revisionsrahmen 40 x 50 cm,

aus Kunststoff, mit Fliesenplatte und  
verchromten Lüftungsgitter

B 6 300 003

**160,-**

134,45

#### Ersatzkartusche 50

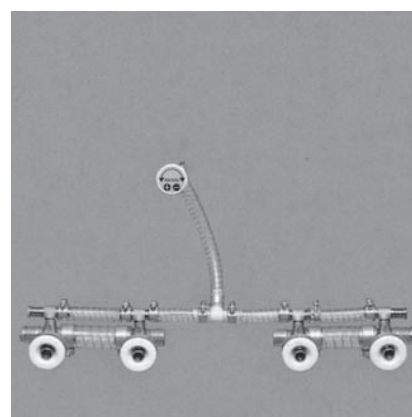
C 6 007 000

**90,-**

75,63



Jet Pak 50 Maschinensatz



Minijet-Vierfacheinlauf



Sensortaster 5fach / Luftregler



Scheinwerfer, Skimmer, Ablauf

Oberflächen-Beschichtung für Rotguss-Teile: Endnummern-Code

Standard: ..00 NiSn, poliert  
..01 weiß, rilsaniert  
..02 braun, rilsaniert

## Einzelzubehör für Whirlpools

### Zweimotorige Gebläseeinheit

Auf Palette 45 x 45 cm montiert,  
mit Schaltkasten E 5 TD Vario,  
Anschlusskabel 10 m, 5F-Sensortaster

Art.-Nr.	Verkaufspreis in Euro	
	inkl. 19 % MwSt.	ohne MwSt.
B 5 503 9..	<b>1.580,--</b>	1.327,73



Zweimotorige Gebläseeinheit

### Einbau-Armaturen aus Rotguss

**Flachskimmer, 90°, R 1 1/2"**  
inkl. werkseitiger Vormontage

B 4 101 9..	<b>261,--</b>	219,33
-------------	---------------	--------

**Bodenablauf, 90°, R 1 1/2"**  
inkl. werkseitiger Vormontage

B 4 206 9..	<b>230,--</b>	193,28
-------------	---------------	--------

**Einlaufgarnitur, R 2", mit 2 Lenkstrahl-  
düsen, inkl. werkseitiger Vormontage**

B 4 800 9..	<b>491,--</b>	412,61
-------------	---------------	--------



Einbau-Armaturen aus Rotguss

### Unterwasserbeleuchtung

**Kleinscheinwerfer 50 W Halogen - 12 V**  
mit Thermoschutzschalter (GS)  
inkl. werkseitiger Vormontage

B 4 122 6..	<b>333,--</b>	279,83
-------------	---------------	--------

**Trenntrafo 50 VA** für 1 Scheinwerfer

B 4 123	<b>112,--</b>	94,12
---------	---------------	-------

**Trenntrafo 100 VA** für 2 Scheinwerfer

B 4 124	<b>135,--</b>	113,45
---------	---------------	--------

**Halogen-Ersatzlampe 50 W - 12 V**

B 4 125 500	<b>20,--</b>	16,81
-------------	--------------	-------

### Griffbogen aus Edelstahl

weiß rilsaniert, mit Befestigungssatz

B 5 220 000	<b>425,--</b>	357,14
-------------	---------------	--------

### Wasser- und Poolpflege

**Pool finish, 500 g Flasche**

B 6 450 000	<b>37,--</b>	31,09
-------------	--------------	-------

**Polier-Set**

B 6 480 000	<b>24,--</b>	20,17
-------------	--------------	-------

**Lovibond, Pool-Tester**

B 6 470 000	<b>38,--</b>	31,93
-------------	--------------	-------

**Ersatzpackung, 2 x 30 Tabletten**

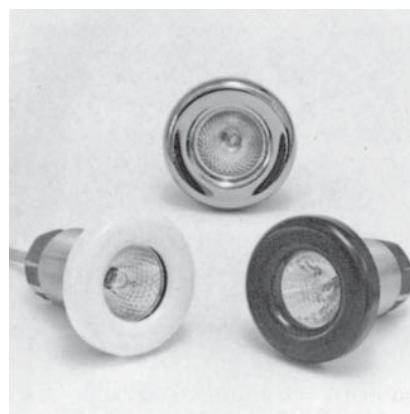
B 6 470 300	<b>24,--</b>	20,17
-------------	--------------	-------

**Ersatzkartusche 25**

B 6 006 000	<b>70,--</b>	58,82
-------------	--------------	-------

**Ersatzkartusche 50**

C 6 007 000	<b>90,--</b>	75,63
-------------	--------------	-------



Kleinscheinwerfer 50 W - 12 V



Griffbogen aus Edelstahl

Oberflächen-Beschichtung für Rotguss-Teile: Endnummern-Code

Standard: ..00 NiSn, poliert  
 ..01 weiß, rilsaniert  
 ..02 braun, rilsaniert



## Whirlpools mit Überflutungsrinne

Whirlpools mit einer umlaufenden Überflutungsrinne zeichnen sich nicht nur durch den unabhängig von der Anzahl der Badegäste immer gleichbleibenden Wasserstand aus, sondern sorgen auch für eine vollständige Wellenberuhigung. Außerdem ist eine optimale Oberflächenreinigung durch die Wasserführung von der Einlaufvorrichtung am Beckenboden über die Überlaufkante gewährleistet, die allerdings die Verwendung eines Überlaufsammelbehälters bedingt.

Whirlpools mit Überflutungsrinne sind deshalb nicht nur für private Anlagen die Spitze des Komforts, sondern auch für alle Hotelbäder, wie für gewerbliche und kommunale Bäder obligatorisch:

Die DIN 19643 und die Hygieneämter fordern diese Ausführung. Deshalb trägt diese Ausführung mit Rinne die Zusatzbezeichnung „public“.

Die Überflutungsrinne erfordert den Überlaufsammelbehälter. RivieraPool produziert eine Größe mit 1.000 l Gesamtvolumen. Dieser Behälter ist eine Spezialkonstruktion für Whirlpools: Nur 86 cm hoch und dadurch auch bei Aufstellung auf

gleicher Ebene voll nutzbar\*. Der Behälter ist zur Minderung der Wärmeverluste rundum isoliert.

Private Anlagen können mit einer zweimotorigen Gebläseinheit und einer normalen Filteranlage mit einer Umwälzleistung bis 10 cbm/h betrieben werden. Wir empfehlen die Verwendung unserer Maschineneinheit Spa Pak 50.

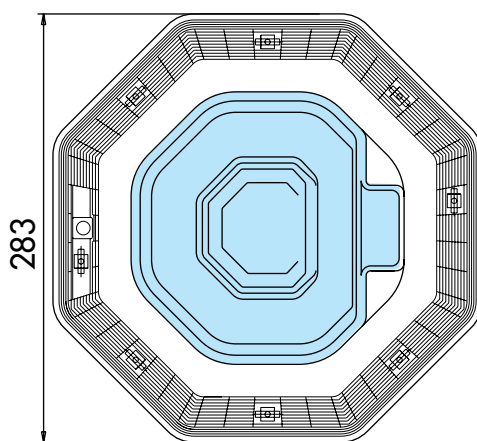
In gewerblichen und öffentlichen Anlagen sollte dagegen ein für Dauerbetrieb vorbehaltlos geeignetes Gebläse, wie unser Ringkanalverdichter ES142 400 V – 1,5 kW zum Einsatz kommen. Außerdem fordert die DIN den Einsatz von Sand- oder Mehrschichtfilteranlagen nach DIN 19605 mit Umwälzleistungen von 21 – 46 cbm/h, sowie automatische, kontinuierlich arbeitende Mess- und Dosieranlagen für die Steuerung von pH-Wert und Chlorgehalt. Es wird geraten, die Empfehlungen der DIN 19643 genau zu beachten, da nur so die Forderungen des Bundesseuchengesetzes erfüllt werden können.

\* außer beim Typ Cascada



# Whirlpools mit Überflutungsrinne

	Farbklasse	Art.-Nr.	Verkaufspreis in Euro	
			inkl. 19 % MwSt.	ohne MwSt.
<b>Cascada 285</b>		B 1 320 ..		
Angebaute Überflutungsrinne aus Polyester in weiß. 2 Rinnenabläufe d 110 für max. 35 cbm/h Umwälzleistung. Luftkanalsystem mit 70 Düsen, umlaufende Sitzbank, eingebautes Trägergestell mit 5 justierbaren Füßen, Aufnahmehülsen für 8 Rinnenstützen. Füllmenge 1.450 l, Personenindex nach DIN: 4	<b>1</b>		<b>16.500,-</b>	13.865,55
	<b>2</b>		<b>16.795,-</b>	14.113,45
<b>Cascada 285 flach</b>		B 1 322 ..		
	<b>1</b>		<b>15.830,-</b>	13.302,52
	<b>2</b>		<b>16.135,-</b>	13.558,82
<b>Rinnenabdeckrost</b> aus Hart-PVC in weiß		B 5 020 000	<b>2.260,-</b>	1.899,16
<b>Zweiteilige Montagerinne</b> inkl. Montagematerial, Rinnenstützen obligatorisch, Mehrpreis		B 1 381 000	<b>3.185,-</b>	2.676,47
<b>Rinnenbeleuchtung</b> 8 Kleinscheinwerfer 20 W – 12 V Halogen, Thermoschutzschalter und Trafo 300 VA, vormontiert, Kabellänge 5 m		B 4 129 0..	<b>2.845,-</b>	2.390,76
<b>Rinnenbeleuchtung</b> 8 Kleinscheinwerfer 20 W – 12 V Halogen, Thermoschutzschalter und Trafo 300 VA, vormontiert, Kabellänge 10 m		B 4 128 0..	<b>3.330,-</b>	2.798,32



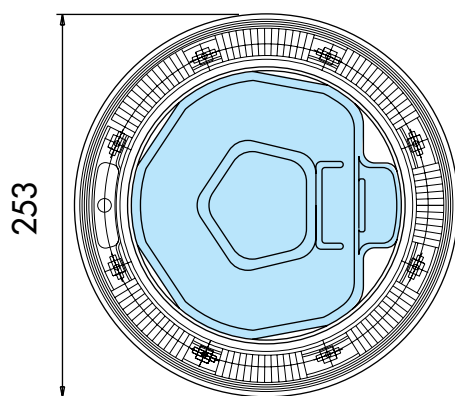
Cascada 285

Whirlpool-Farben: Endnummern-Code

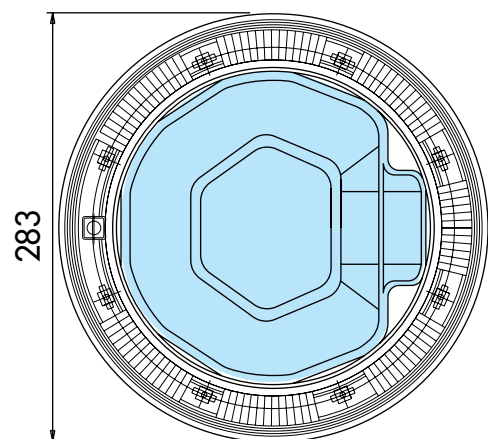
Farbklasse 1	Farbklasse 2	Farbklasse S	
..01 weiß	..02 meerblau	..08 bahamabeige	..18 blulette
	..04 jasmin glänzend	..20 silber	..21 pearl

# Whirlpools mit Überflutungsrinne

	Farbklasse	Art.-Nr.	Verkaufspreis in Euro	
			inkl. 19 % MwSt.	ohne MwSt.
<b>Roman public 255</b>				
		B 1 314 ..		
Angebaute Überflutungsrinne aus Polyester in weiß. 1 Rinnenablauf d 110 für max. 30 cbm/h Umwälzleistung. Luftkanal-system mit 70 Düsen, umlaufende Sitzbank, eingebautes Trägergestell mit 5 justierbaren Füßen, Aufnahme-hülsen für 8 Rinnenstützen, Füllmenge 1.420 l, Personenindex nach DIN: 4	<b>1</b>		<b>14.460,-</b>	12.151,26
	<b>2</b>		<b>14.720,-</b>	12.369,75
	<b>S</b>		<b>14.975,-</b>	12.584,03
<b>Roman public 255 flach</b>				
	<b>1</b>	B 1 315 ..	<b>13.780,-</b>	11.579,83
	<b>2</b>		<b>14.045,-</b>	11.802,52
	<b>S</b>		<b>14.300,-</b>	12.016,81
<b>Rinnenabdeckrost</b> aus Hart-PVC in weiß				
		B 5 070 000	<b>1.900,-</b>	1.596,64
<b>Zweiteilige Montagerinne</b> inkl. Montage-material (Rinnenstützen obligatorisch) Mehrpreis				
		B 1 388 000	<b>2.130,-</b>	1.789,92
<b>Roman public 285</b>				
		B 1 318 ..		
Angebaute Überflutungsrinne aus Polyester in weiß. 1 Rinnenablauf d 110 für max. 30 cbm/h Umwälzleistung. Luftkanalsystem mit 70 Düsen, umlaufende Sitzbank, eingebautes Trägergestell mit 5 justierbaren Füßen, Aufnahme-hülsen für 8 Rinnenstützen, Füllmenge 2.020 l, Personenindex nach DIN: 5	<b>1</b>		<b>16.500,-</b>	13.865,55
	<b>2</b>		<b>16.795,-</b>	14.113,45
<b>Roman public 285 flach</b>				
	<b>1</b>	B 1 319 ..	<b>15.760,-</b>	13.243,70
	<b>2</b>		<b>16.065,-</b>	13.500,-
<b>Rinnenabdeckrost</b> aus Hart-PVC in weiß				
		B 5 032 000	<b>2.140,-</b>	1.798,32
<b>Zweiteilige Montagerinne</b> inkl. Montage-material (Rinnenstützen obligatorisch) Mehrpreis				
		B 1 387 000	<b>2.715,-</b>	2.281,51



Roman public 255



Roman public 285

Whirlpool-Farben: Endnummern-Code

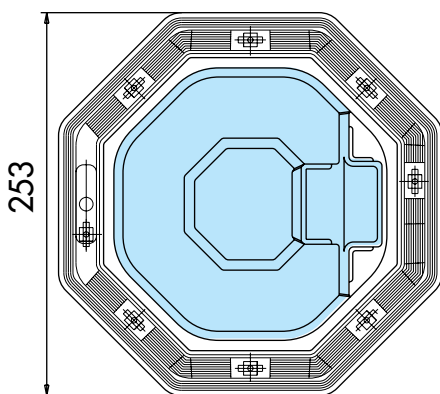
Farbklasse 1	Farbklasse 2	Farbklasse S	
..01 weiß	..02 meerblau	..08 bahamabeige	..18 bluette
	..04 jasmin glänzend	..20 silber	..21 pearl

Genauere Innen- und Außenmaße entnehmen Sie bitte den technischen Datenblättern!

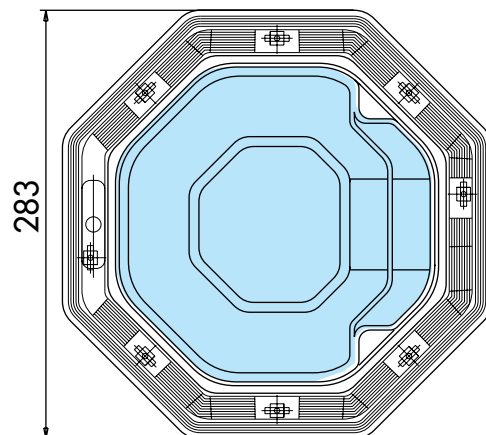
Maßstab 1 : 50

# Whirlpools mit Überflutungsrinne

	Farbklasse	Art.-Nr.	Verkaufspreis in Euro	
			inkl. 19 % MwSt.	ohne MwSt.
<b>Octagon public 255</b>				
		B 1 311 ..		
Angebaute Überflutungsrinne aus Polyester in weiß. 1 Rinnenablauf d 110 für max. 30 cbm/h Umwälzleistung. Luftkanalsystem mit 70 Düsen, umlaufende Sitzbank, eingebautes Trägergestell mit 5 justierbaren Füßen, Aufnahmhülsen für 8 Rinnenstützen, Füllmenge 1.450 l, Personenindex nach DIN: 4	<b>1</b>		<b>14.460,-</b>	12.151,26
	<b>2</b>		<b>14.720,-</b>	12.369,75
	<b>S</b>		<b>14.975,-</b>	12.584,03
<b>Octagon public 255 flach</b>				
		B 1 321 ..		
	<b>1</b>		<b>13.780,-</b>	11.579,83
	<b>2</b>		<b>14.045,-</b>	11.802,52
	<b>S</b>		<b>14.300,-</b>	12.016,81
<b>Rinnenabdeckrost</b> aus Hart-PVC in weiß				
		B 5 051 000	<b>2.000,-</b>	1.684,87
<b>Zweiteilige Montagerinne</b> inkl. Montage-material (Rinnenstützen obligatorisch) Mehrpreis				
		B 1 384 000	<b>2.130,-</b>	1.789,92
<b>Octagon public 285</b>				
		B 1 316 ..		
Angebaute Überflutungsrinne aus Polyester in weiß. 1 Rinnenablauf d 110 für max. 30 cbm/h Umwälzleistung. Luftkanalsystem mit 70 Düsen, umlaufende Sitzbank, eingebautes Trägergestell mit 5 justierbaren Füßen, Aufnahmhülsen für 8 Rinnenstützen, Füllmenge 2.100 l, Personenindex nach DIN: 5	<b>1</b>		<b>16.500,-</b>	13.865,55
	<b>2</b>		<b>16.795,-</b>	14.113,45
<b>Octagon public 285 flach</b>				
		B 1 317 ..		
	<b>1</b>		<b>15.760,-</b>	13.243,70
	<b>2</b>		<b>16.065,-</b>	13.500,-
<b>Rinnenabdeckrost</b> aus Hart-PVC in weiß				
		B 5 042 000	<b>2.150,-</b>	1.806,72
<b>Zweiteilige Montagerinne</b> inkl. Montage-material (Rinnenstützen obligatorisch) Mehrpreis				
		B 1 385 000	<b>2.715,-</b>	2.281,51



Octagon public 255



Octagon public 285

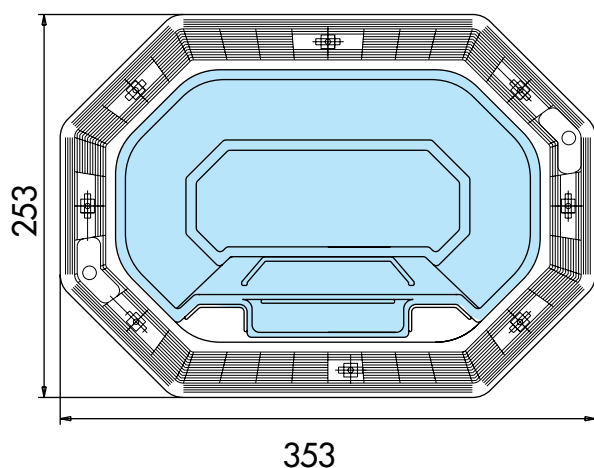
Whirlpool-Farben: Endnummern-Code

Farbklasse 1	Farbklasse 2	Farbklasse S	
..01 weiß	..02 meerblau	..08 bahamabeige	..18 blulette
	..04 jasmin glänzend	..20 silber	..21 pearl

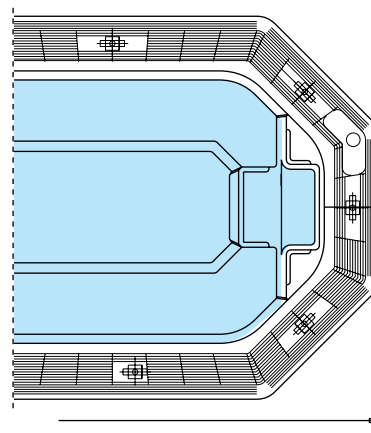
# Whirlpools mit Überflutungsrinne

	Farbklasse	Art.-Nr.	Verkaufspreis in Euro	
			inkl. 19 % MwSt.	ohne MwSt.
<b>Octagon public 355 L</b>		B 1 306..		
Angebaute Überflutungsrinne aus Polyester in weiß. 2 Rinnenabläufe d 110 für max. 60 cbm/h, Umwälzleistung. Luftkanalsystem mit 70 Düsen, umlaufende Sitzbank, 100 cm breite Treppe in der Längsseite, eingebautes Trägergestell mit 7 justierbaren Füßen, Aufnahmehülsen für 8 Rinnenstützen, Füllmenge 2.300 l, Personenindex nach DIN: 6				
	<b>1</b>		<b>20.135,-</b>	16.920,17
	<b>2</b>		<b>20.510,-</b>	17.235,29
	<b>S</b>		<b>20.900,-</b>	17.563,03
<b>Rinnenabdeckrost</b> aus Hart-PVC in weiß		B 5 060 000	<b>2.365,-</b>	1.987,39
<b>Zweiteilige Montagerinne</b> inkl. Montagematerial (Rinnenstützen obligatorisch) Mehrpreis		B 1 386 000	<b>2.720,-</b>	2.285,71

<b>Octagon public 355 K</b>		B 1 307 ..		
Angebaute Überflutungsrinne aus Polyester in weiß. 2 Rinnenabläufe d 110 für max. 60 cbm/h Umwälzleistung. Luftkanalsystem mit 77 Düsen, umlaufende Sitzbank, 50 cm breite Treppe in der Stirnseite, eingebautes Trägergestell mit 7 justierbaren Füßen, Aufnahmehülsen für 8 Rinnenstützen, Füllmenge 2.300 l, Personenindex nach DIN: 6				
	<b>1</b>		<b>20.135,-</b>	16.920,17
	<b>2</b>		<b>20.510,-</b>	17.235,29
	<b>S</b>		<b>20.900,-</b>	17.563,03
<b>Rinnenabdeckrost</b> aus Hart-PVC in weiß		B 5 060 000	<b>2.365,-</b>	1.987,39
<b>Zweiteilige Montagerinne</b> inkl. Montagematerial (Rinnenstützen obligatorisch) Mehrpreis		B 1 386 000	<b>2.720,-</b>	2.285,71



Octagon public 355 L



Octagon public 355 K

Whirlpool-Farben: Endnummern-Code

Farbklasse 1	Farbklasse 2	Farbklasse S	
..01 weiß	..02 meerblau	..08 bahamabeige	..18 bluette
	..04 jasmin glänzend	..20 silber	..21 pearl

Genauere Innen- und Außenmaße entnehmen Sie bitte den technischen Datenblättern!

Maßstab 1 : 50

# Zubehörpaket für Whirlpools mit Überflutungsrinne

nur für private Nutzung

## Spa Pak 50

Art.-Nr.

Verkaufspreis in Euro  
inkl. 19 % MwSt. ohne MwSt.

### Maschinensatz

Die komplette technische Ausrüstung auf einer Palette 90 x 60 cm montiert und verdrahtet.

Funktionen: Whirlmassage, Filtern, Heizen und Beleuchten

Umwälzpumpe aus Kunststoff, 0,75 kW - 230 V, Kartuschenfilterkessel 50 (4,6 m<sup>2</sup>), Heizer aus Edelstahl, zweimotoriges Gebläse, Schaltkasten Spa Control mit Zeit- und Temperatursteuerung, 5F-Sensortaster Whirl/+/-, Scheinwerfer Ein/Aus, Trenntrafo 100 VA, elektrisches Leistungsteil, 2 m Anschlusskabel.



Spa Pak 50 - Maschinensatz

### Spa Pak 50 EL Luxe

Elektroheizer 9 kW,  
Gebläse Ein/Aus/+/–

B 6 501 010

5.600,-

4.705,88

Alternativ:

### Spa Pak 50 PWW Luxe

Wärmetauscher 40 kW,  
Gebläse Ein/Aus/+/–

B 6 501 011

6.175,-

5.189,08

### Zubehör:

#### 8 Rinnenstützen

B 5 540 000

748,-

628,57

#### Überlaufsammelbehälter 1.000 l

5 310 500

2.165,-

1.819,33

#### Niveauregulierung

5 350 100

1.170,-

983,19

#### 1 Bodeneinlauf Ø 130, 1 1/2"

#### inkl. werkseitiger Vormontage

B 4 206 9..

230,-

193,28

#### 2 Kleinscheinwerfer 50 W - 12 V

#### inkl. werkseitiger Vormontage

B 4 122 6..

666,-

559,66

### Das Zubehör (ohne SpaPak) kostet...

4 800 6..

4.979,-

4.184,03

### Healthstream Massageanlagen

siehe Seite 19

### Isolierplanen, weiß, 5 mm Schaum

#### Cascada 285

B 5 260 009

777,-

652,94

#### Roman public 255

B 5 260 022

622,-

522,69

#### Roman public 285

B 5 260 010

740,-

621,85

#### Octagon public 255

B 5 260 011

589,-

494,96

#### Octagon public 285

B 5 260 012

749,-

629,41

#### Octagon public 355 L

B 5 260 013

827,-

694,96

#### Octagon public 355 K

B 5 260 013

827,-

694,96

Whirlpool-Farben: Endnummern-Code

Farbklasse 1

Farbklasse 2

Farbklasse S

..01 weiß

..02 meerblau

..08 bahamabeige

..18 blulette

..04 jasmin glänzend

..20 silber

..21 pearl

# Zubehörpaket für Whirlpools mit Überflutungsrinne für öffentliche Nutzung

	Art.-Nr.	Verkaufspreis in Euro	
		inkl. 19 % MwSt.	ohne MwSt.
<b>Motorgebläse ES 142 1,5 kW - 230 / 400 V</b> Seitenkanalverdichter aus Leichtmetallguss, für Dauerbetrieb vorbehaltlos geeignet. Mit Drehstrommotor 1,5 kW, extrem leise laufend	B 5 562 000	<b>1.875,-</b>	1.575,63
<b>Spezial-Schalldämpfer</b> , passend zu ES 142	B 5 562 100	<b>138,-</b>	115,97
<b>PN Fußtaster, 120 x 120 mm</b> , zur Montage neben dem Beckenrand. Edelstahlplatte mit schwarzem PN-Balg und 3,5 m PN Schlauch	B 4 107 800	<b>216,-</b>	181,51
<b>PN Taster Ø 55 mm</b> , im Beckenrand montiert	B 4 107 18.	<b>133,-</b>	111,76
<b>PN Schaltkasten 380 V</b> (2 - 3,2A / 3 - 5A / 5-7A) mit Schütz	B 4 111 000	<b>415,-</b>	348,74
<b>PN Schlauch 4 x 7 mm, pro lfm</b>	B 4 108 000	<b>1,35</b>	1,13

## Überlaufsammelbehälter

aus warmwasserfestem Polyesterharz, mit 30 mm PU-Schaum wärmeisoliert. Zweiteilig einschließlich Moosgummidichtungen und Montagematerial zur bauseitigen Verschraubung. Mannloch Ø 50 cm, Rinnenanschluss PVC d 110 mm, Sauganschluss PVC d 75 mm, Überlauf und Entleerung.

Überlaufsammelbehälter mit 1.000 l Inhalt 2,00 x 1,15 x 0,79 m	A 5 310 500	<b>2.165,-</b>	1.819,33
Niveausteuern	A 5 350 100	<b>1.170,-</b>	983,19

## 2 Griffbögen aus Edelstahl

weiß rilsaniert, mit Befestigungssatz, pro Paar

B 5 220 000	<b>850,-</b>	714,29
-------------	--------------	--------

## 8 Rinnenstützen

mit justierbarem Fuß, angebaut

B 5 540 000	<b>748,-</b>	628,57
-------------	--------------	--------

**Bei Nichtverwendung der Rinnenstützen ist die Überlaufrinne bauseits zu unterstützen! Obligatorisch bei Montagerinne.**



Motorgebläse ES 142

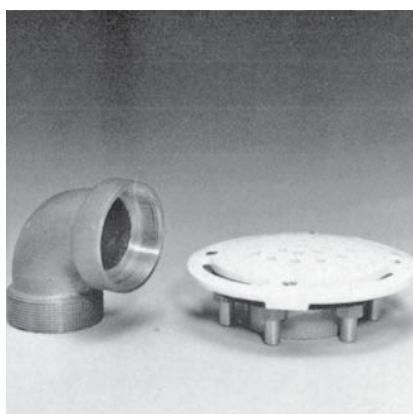


Überlaufsammelbehälter (3 x 1000 l)

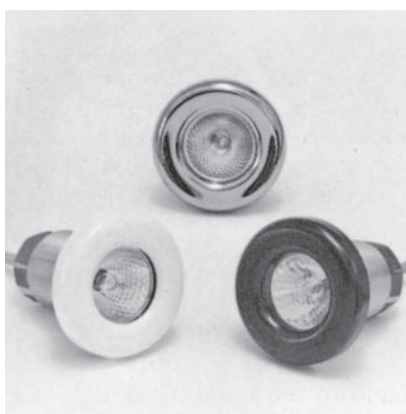


Griffbogen aus Edelstahl

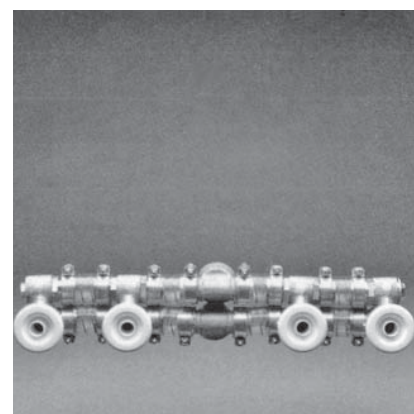
Healthstream public Massageanlage	Art.-Nr.	Verkaufspreis in Euro	
		inkl. 19 % MwSt.	ohne MwSt.
<b>für öffentliche Whirlpools</b> mit mehreren Airjet-Massagedüsen (s.u.), Ansaugfittings, Hochleistungspumpe, Luftansaugung und Rohrschleife im Technikraum. Alle poolseitigen Rohrleitungen und Befestigungselemente werden mitgeliefert, die Leitungen zur Pumpe sind bauseits zu stellen. Schaltungen sind nicht enthalten. Wir empfehlen PN-Fußtaster (siehe Seite 26).			
<b>Healthstream 4-22 public 230 V - 1,5 kW</b> mit 4 Superjet 42, 3 Saugfittings, ohne Luftregler, inkl. werkseitiger Vormontage	B 4 964 2..	<b>3.015,-</b>	2.533,61
<b>Healthstream 6-35 public 230 V - 1,5 kW</b> mit 6 Superjet 42, 3 Saugfittings, ohne Luftregler, inkl. werkseitiger Vormontage	B 4 965 2..	<b>4.250,-</b>	3.571,43
<b>Zur erheblichen Verstärkung des Massageeffektes:</b>			
<b>Motorgebläse ES 130 230 V - 0,75 kW</b> Seitenkanalverdichter aus Leichtmetallguss, für Dauerbetrieb geeignet	B 5 561 000	<b>1.325,-</b>	1.113,45
<b>Schalldämpfer zu ES 130</b>	B 5 561 100	<b>138,-</b>	115,97
<hr/>			
<b>Bodeneinlaufvorrichtung Ø 180 mm (Q max. 30 m<sup>3</sup>/h)</b> inkl. werkseitiger Vormontage Rohrbogen 90° - R 2 1/2"			
	B 4 131 9..	<b>415,-</b>	348,74
	B 4 131 100	<b>98,-</b>	82,35
<b>Bodeneinlaufvorrichtung Ø 250 mm</b> mit Klebemuffe PVC d 110 (Q max. 50 m <sup>3</sup> /h) inkl. werkseitiger Vormontage			
	B 4 132 1..	<b>530,-</b>	445,38
<b>Messwasserentnahme Ø 130 mm, R 1 1/2"</b> inkl. werkseitiger Vormontage (max. 5,8 m <sup>3</sup> /h nach DIN 13541)			
	B 4 205 91.	<b>143,-</b>	120,17
<b>Rinnenablauf d 110, zusätzlich</b>			
	B 1 389 000	<b>145,-</b>	121,85
<hr/>			
<b>Kleinscheinwerfer 50 W Halogen - 12 V</b> mit Thermoschutzschalter, GS geprüft, inkl. werkseitiger Vormontage			
	B 4 122 6..	<b>333,-</b>	279,83
	B 4 123	<b>112,-</b>	94,12
	B 4 124	<b>135,-</b>	113,45



Bodeneinlaufvorrichtung



Kleinscheinwerfer 50 W - 12 V



Healthstream public

# Whirlwannen mit Reinigungs-Automatik

Farbklasse    Art.-Nr.    Verkaufspreis in Euro  
inkl. 19 % MwSt.    ohne MwSt.

## Somara public 220

B 1 326 ..

Selbsttragende, ovale Whirlwanne für eine Person, tiefgezogen aus Sanitäracryl, mit Fiberglas verstärkt und mit PU-Schaum rundum isoliert. Rundumlaufende Schwallwasserrinne mit 4-teiligem Abdeckrost aus Hart-PVC in weiß, Luftkanalsystem mit 37 Düsen, eingebautes Trägergestell. Kompakt vormontierte, technische Ausrüstung mit Motorgebläse 230 V - 0,75 kW, Rohrschleife und Handgriff. Kleinscheinwerfer 50 W - 12 V mit Trafo sowie Spül- und Desinfektions-System mit Schaltkasten für automatischen Programmablauf.

<b>1</b>	<b>16.825,-</b>	14.138,66
<b>2</b>	<b>17.000,-</b>	14.285,71
<b>S</b>	<b>17.275,-</b>	14.516,81

**Verkleidungsträger frontseitig aus GFK**, zur bauseitigen Verfliesung inkl. Revisionsklappe 40 x 50 cm, weiß, LED-Display mit Niederspannungstaster.

B 4 300 040    **1.130,-**    949,58

**Verkleidungsträger wie oben**, jedoch mit eingebautem Münzschalter

B 4 300 050    **1.265,-**    1.063,03

**Münzschalter**, auf Putz, weiß

B 4 300 001    **915,-**    768,91

### Bei mangelndem Spülwasserdruck:

Spülwasseranlage, bestehend aus Vorratsbehälter 120 l aus GFK mit Überlauf, Totalentleerung und Frischwasser-einspeisung über „freien Auslauf“, sowie Kunststoffpumpe 0,75 kW - 230 V, komplett unter der Wanne montiert und im Programmablauf integriert

B 4 300 030    **1.520,-**    1.277,31

Kopfstütze, aus Edelstahl, weiß rilsaniert, mit Polster

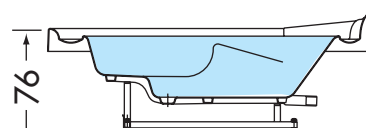
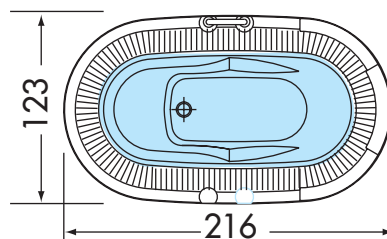
B 4 300 060    **335,-**    281,51



Kompakte Einheit



Mit Verkleidungsträger, Revisionsrahmen und Münzeinwurf



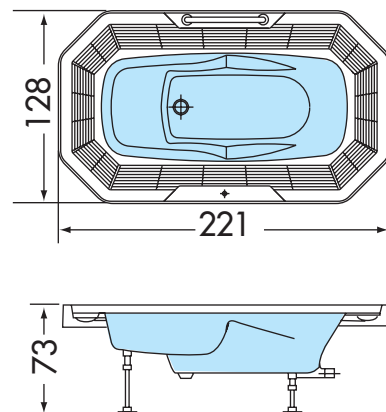
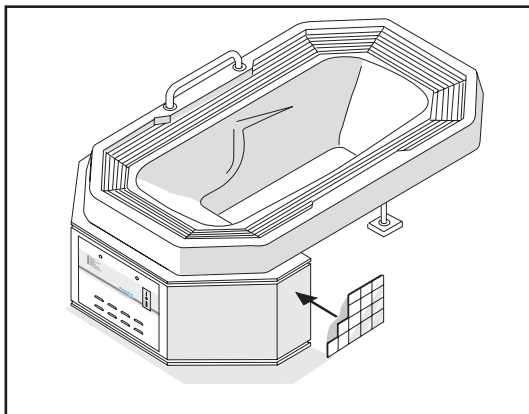
Somara public 220 M 1:50

Whirlpool-Farben: Endnummern-Code

Farbklasse 1	Farbklasse 2	Farbklasse S	
..01 weiß	..02 meerblau	..08 bahamabeige	..18 bluette
	..04 jasmin glänzend	..20 silber	..21 pearl

# Whirlwannen mit Reinigungs-Automatik

	Farbklasse	Art.-Nr.	Verkaufspreis in Euro	
			inkl. 19 % MwSt.	ohne MwSt.
<b>Starlet public 220</b>		B 1 324 ..		
Selbsttragende, achteckige Whirlwanne für eine Person, tiefgezogen aus Sanitäracryl, mit Fiberglas verstärkt und mit PU-Schaum rundum isoliert. Rundumlaufende Schwallwasserrinne mit 4-teiligem Abdeckrost aus Hart-PVC in weiß, Luftkanalsystem mit 37 Düsen, eingebautes Trägergestell. Kompakt vormontierte, technische Ausrüstung mit Motorgebläse 230 V - 0,75 kW, Aufbaurohrschleife als Handgriff. Kleinscheinwerfer 50 W - 12 V mit Trafo sowie Spül- und Desinfektions-System mit Schaltkasten für automatischen Programmablauf.	<b>1</b>		<b>16.720,-</b>	14.050,42
	<b>2</b>		<b>16.905,-</b>	14.205,88
	<b>S</b>		<b>17.095,-</b>	14.365,55
<b>Verkleidungsträger frontseitig aus GFK</b> , zur bauseitigen Verfliesung inkl. Revisionsklappe 40 x 50 cm, weiß, LED-Display mit Niederspannungstaster		B 4 300 010	<b>1.130,-</b>	949,58
<b>Verkleidungsträger wie oben</b> , jedoch mit eingebautem Münzschalter		B 4 300 020	<b>1.265,-</b>	1.063,03
<b>Münzschalter</b> , auf Putz, weiß		B 4 300 001	<b>915,-</b>	768,91
<b>Bei mangelndem Spülwasserdruck:</b> Spülwasseranlage, bestehend aus Vorratsbehälter 120 l aus GFK mit Überlauf, Totalentleerung und Frischwasser-einspeisung über „freien Auslauf“, sowie Kunststoffpumpe 0,75 kW - 230 V, komplett unter der Wanne montiert und im Programmablauf integriert.		B 4 300 030	<b>1.520,-</b>	1.277,31



Starlet public 220 M 1:50

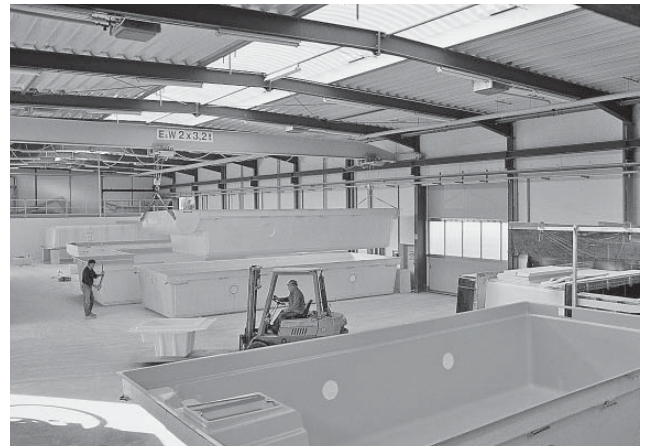
Whirlpool-Farben: Endnummern-Code

Farbklasse 1	Farbklasse 2	Farbklasse S	
..01 weiß	..02 meerblau	..08 bahamabeige	..18 blulette
	..04 jasmin glänzend	..20 silber	..21 pearl





# DIE HERSTELLERWERKE IN D-GEESTE-DALUM UND SK-TRNAVA



Diese Liste enthält keine Angaben über Fertigschwimmbecken, Portable Spas oder Saunatauchbecken.  
Bitte fordern Sie bei Bedarf unsere Unterlagen an. Oder besuchen Sie uns unter:

[www.pools.de](http://www.pools.de)

**RivieraPool®**

Einer der führenden  
Hersteller von  
Fertigschwimmbecken,  
Schwimmbadtechnik  
und Whirlpools.  
Mitglied im BSW.

